




Instrukcja serwisowa komputera Dell™ Inspiron™ One 19

[Przegląd techniczny](#)
[Zanim zaczniesz](#)
[Pokrywa we/wy](#)
[Podstawa komputera](#)
[Napęd dysków optycznych](#)
[Pokrywa ozdoba](#)
[Pokrywa głośnika](#)
[Oprawa wyświetlacza](#)
[Pokrywa tylna](#)
[Dysk twardy](#)
[Wspornik we/wy](#)
[Karta we/wy](#)
[Przetwornik](#)
[Tylna osłona metalowa](#)

[Osłona płyty systemowej](#)
[Wentylator płyty systemowej](#)
[Moduł\(-y\) pamięci](#)
[Bateria pastylkowa](#)
[Karta Mini-Card sieci bezprzewodowej](#)
[Radiator procesora](#)
[Wentylatory radiatora](#)
[Procesor](#)
[Zasilacz](#)
[Płyta systemowa](#)
[Wyświetlacz](#)
[Kamera](#)
[Głośniki](#)
[Narzędzie konfiguracji systemu](#)

Uwagi, przestrogi i ostrzeżenia

-  **UWAGA:** UWAGA wskazuje na ważną informację, która pozwala lepiej wykorzystać posiadany system komputerowy.
-  **OSTRZEŻENIE:** OSTRZEŻENIE oznacza możliwość uszkodzenia sprzętu lub utraty danych, a także przedstawia sposób uniknięcia problemu.
-  **PRZESTROGA:** PRZESTROGA informuje o sytuacjach, w których występuje ryzyko uszkodzenia sprzętu, obrażeń ciała lub śmierci.

Informacje zawarte w tym dokumencie mogą zostać zmienione bez uprzedzenia.
© 2009 Dell Inc. Wszelkie prawa zastrzeżone.

Powielanie dokumentu w jakikolwiek sposób bez pisemnej zgody firmy Dell Inc. jest surowo zabronione.

Znaki handlowe użyte w tym tekście: *Dell*, logo DELL oraz *Inspiron* są znakami handlowymi należącymi do firmy Dell Inc.; *Microsoft*, *Windows*, *Windows Vista*, logo przycisku startowego *Windows Vista* są znakami handlowymi lub zarejestrowanymi znakami handlowymi należącymi do firmy Microsoft Corporation w USA i/lub innych krajach.

Tekst może zawierać także inne znaki towarowe i nazwy towarowe, odnoszące się do podmiotów posiadających prawa do tych znaków i nazw lub do ich produktów. Firma Dell Inc. nie rości sobie żadnych praw do znaków i nazw towarowych innych niż jej własne.

Model W01B Typ W01B001

Wrzesień 2009 Wersja A00

[Powrót do spisu treści](#)

Pokrywa ozdobna

Instrukcja serwisowa komputera Dell™ Inspiron™ One 19

- [Wymywanie pokrywy ozdobnej](#)
- [Montaż pokrywy ozdobnej](#)

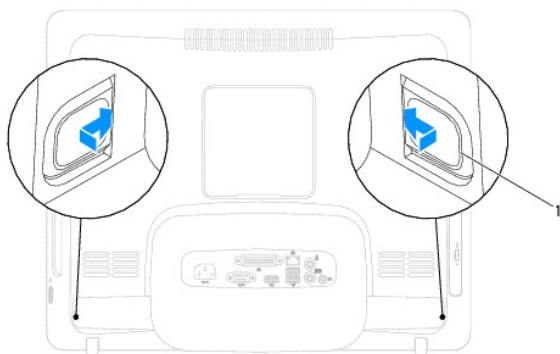
⚠ PRZESTROGA: Przed przystąpieniem do czynności wymagających otwarcia obudowy komputera należy zapoznać się z instrukcjami dotyczącymi bezpieczeństwa dostarczonymi z komputerem. Więcej informacji o zasadach bezpieczeństwa znajduje się na stronie dotyczącej przestrzegania przepisów, pod adresem www.dell.com/regulatory_compliance.

⚠ OSTRZEŻENIE: Tylko przeszkolony pracownik serwisu może naprawiać komputer. Uszkodzenia wynikające z napraw serwisowych nieautoryzowanych przez firmę Dell™ nie są objęte gwarancją.

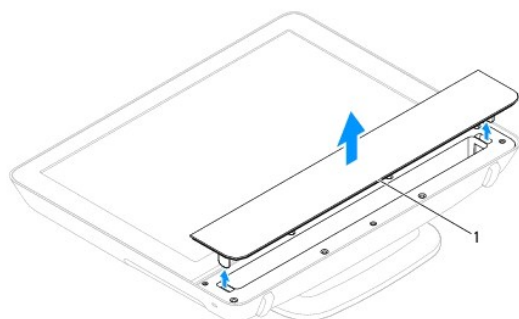
⚠ OSTRZEŻENIE: Aby uniknąć wyładowania elektrostatycznego, należy odprowadzać ładunki z ciała za pomocą opaski uziemiającej zakładanej na nadgarstek lub dotykając co pewien czas niemalowanej metalowej powierzchni (np. złącza z tyłu komputera).

Wymywanie pokrywy ozdobnej

1. Postępuj zgodnie z procedurami opisanymi w [Zanim zaczniesz](#).
2. Postaw komputer w pozycji pionowej.
3. Naciśnij i wypchnij blokady, aby zwolnić pokrywę ozdobną.
4. Połóż komputer górną częścią do góry na płaskiej powierzchni.
5. Podnieś pokrywę ozdobną, oddzielając ją od komputera.



1 blokady (2)



1 pokrywa ozdobna

Montaż pokrywy ozdobnej

1. Postępuj zgodnie z procedurami opisanymi w [Zanim zaczniesz](#).
 2. Połóż komputer górną częścią do góry na płaskiej powierzchni.
 3. Umieść blokady pokrywy ozdobnej w otworach pokrywy głośnika.
 4. Dociśnij pokrywę ozdobną aż do jej zaskoczenia w odpowiedniej pozycji.
 5. Podłącz komputer i wszystkie podłączone urządzenia do gniazd elektrycznych i włącz ich zasilanie.
-

[Powrót do spisu treści](#)

[Powrót do spisu treści](#)

Pokrywa tylna

Instrukcja serwisowa komputera Dell™ Inspiron™ One 19

- [Demontaż pokrywy tylnej](#)
- [Montaż pokrywy tylnej](#)

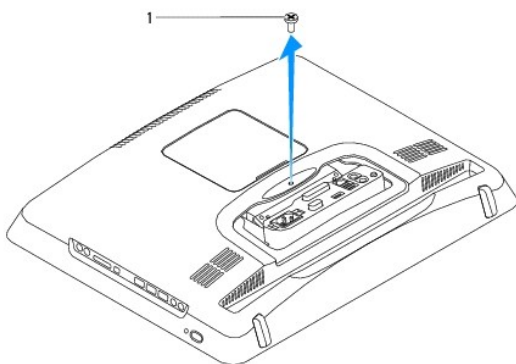
⚠ PRZESTROGA: Przed przystąpieniem do czynności wymagających otwarcia obudowy komputera należy zapoznać się z instrukcjami dotyczącymi bezpieczeństwa dostarczonymi z komputerem. Więcej informacji o zasadach bezpieczeństwa znajduje się na stronie dotyczącej przestrzegania przepisów, pod adresem www.dell.com/regulatory_compliance.

⚠ OSTRZEŻENIE: Tylko przeszkolony pracownik serwisu może naprawiać komputer. Uszkodzenia wynikające z napraw serwisowych nieautoryzowanych przez firmę Dell™ nie są objęte gwarancją.

⚠ OSTRZEŻENIE: Aby uniknąć wyładowania elektrostatycznego, należy odprowadzać ładunki z ciała za pomocą opaski uziemiającej zakładanej na nadgarstek lub dotykając co pewien czas niemalowanej metalowej powierzchni (np. złącza z tyłu komputera).

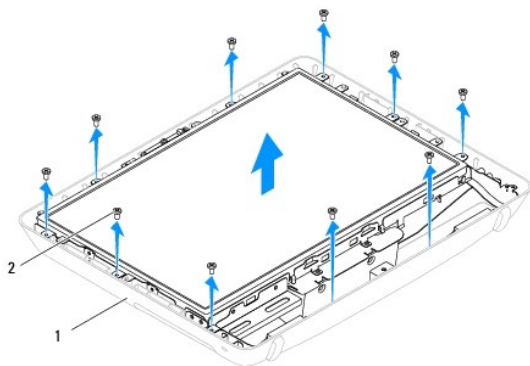
Demontaż pokrywy tylnej

1. Postępuj zgodnie z procedurami opisanymi w [Zanim zaczniesz](#).
2. Zdejmij pokrywę we/wy (zobacz [Zdejmowanie pokrywy we/wy](#)).
3. Wymontuj podstawkę komputera (zobacz [Demontaż podstawki komputera](#)).
4. Wymontuj napęd dysków optycznych (zobacz [Wymontowywanie napędu dysków optycznych](#)).
5. Wykręć wkręt mocujący osłonę tylną do podstawki komputera.



1	wkręt
---	-------

6. Zdejmij pokrywę ozdobną (zobacz [Wymontowanie pokrywy ozdobnej](#)).
7. Zdejmij pokrywę głośnika (zobacz [Zdejmowanie pokrywy głośnika](#)).
8. Zdejmij oprawę wyświetlacza (zobacz [Wymontowywanie oprawy wyświetlacza](#)).
9. Wykręć dziesięć wkrętów mocujących pokrywę tylną do obudowy.
10. Podnieś odbudowę, oddzielając ją od pokrywy tylnej, obróć obudowę i połóż ją na czystej powierzchni.
11. Połóż pokrywę tylną w bezpiecznym miejscu.



1	pokrywa tylna	2	wkręty (10)
---	---------------	---	-------------

Montaż pokrywy tylnej

1. Postępuj zgodnie z procedurami opisanymi w [Zanim zaczniesz](#).
2. Podnieś obudowę z czystej powierzchni.
3. Obróć obudowę i wyrównaj otwory na wkręty w obudowie z otworami na wkręty w pokrywie tylnej.
4. Wkręć dziesięć wkrętów mocujących pokrywę tylną do obudowy.
5. Zainstaluj oprawę wyświetlacza (zobacz [Instalowanie oprawy wyświetlacza](#)).
6. Załóż pokrywę głośnika (zobacz [Montaż pokrywy głośnika](#)).
7. Załóż pokrywę ozdobną (zobacz [Montaż pokrywy ozdobnej](#)).
8. Wkręć wkręt mocujący osłonę tylną do podstawki komputera.
9. Zamontuj napęd optyczny (zobacz [Instalowanie napędu dysków optycznych](#)).
10. Zainstaluj podstawkę komputera (zobacz [Wymiana podstawki komputera](#)).
11. Załóż pokrywę we/wy (zobacz [Zakładanie pokrywy we/wy](#)).

⚠ OSTRZEŻENIE: Przed włączeniem komputera przykręć wszystkie wkręty i sprawdź, czy wewnątrz komputera nie pozostały jakieś niepotrzebne wkręty. Pominięcie tej czynności może spowodować uszkodzenie komputera.

12. Podłącz komputer i wszystkie podłączone urządzenia do gniazd elektrycznych i włącz ich zasilanie.

[Powrót do spisu treści](#)

[Powrót do spisu treści](#)

Zanim zaczniesz

Instrukcja serwisowa komputera Dell™ Inspiron™ One 19

- [Zalecane narzędzia](#)
- [Wyłączanie komputera](#)
- [Instrukcje dotyczące bezpieczeństwa](#)

W tej sekcji znajdują się procedury wyjmowania i montażu elementów komputera. O ile nie podano inaczej, każda procedura zakłada spełnienie następujących warunków:

1. Użytkownik wykonał czynności opisane w podrozdziałach [Wyłączanie komputera](#) i [Instrukcje dotyczące bezpieczeństwa](#).
1. Użytkownik zapoznał się z informacjami dotyczącymi bezpieczeństwa, jakie zostały dostarczone z komputerem.
1. Element można wymienić lub — jeżeli został zakupiony oddzielnie — zainstalować, wykonując procedurę usuwania w odwrotnej kolejności.

Zalecane narzędzia

Procedury w tym dokumencie mogą wymagać użycia następujących narzędzi:

1. mały wkrętak krzyżakowy,
1. wkrętak z grotem sześciokątnym,
1. wykonywalny program aktualizacji Flash BIOS dostępny w witrynie support.dell.com.

Wyłączanie komputera

⚠ **OSTRZEŻENIE:** Aby zapobiec utracie danych, przed wyłączeniem komputera zapisz i zamknij wszystkie otwarte pliki oraz zamknij wszystkie otwarte programy.

1. Zapisz i zamknij wszystkie otwarte pliki, a także zamknij wszystkie otwarte programy.
2. Zamknij system operacyjny.

Windows Vista®:

Kliknij przycisk Start , kliknij strzałkę , a następnie kliknij polecenie **Wyłącz**.

Windows® 7:

Kliknij przycisk Start , a następnie kliknij polecenie **Wyłącz**.

3. Upewnij się, że komputer jest wyłączony. Jeśli komputer nie wyłączył się automatycznie po zamknięciu systemu operacyjnego, naciśnij przycisk zasilania i przytrzymaj go, aż komputer się wyłączy.

Instrukcje dotyczące bezpieczeństwa

Stosowanie się do poniższych zaleceń dotyczących bezpieczeństwa pomoże w zapewnieniu bezpieczeństwa użytkownika oraz w ochronie komputera.

- ⚠ **PRZESTROGA:** Przed przystąpieniem do czynności wymagających otwarcia obudowy komputera należy zapoznać się z instrukcjami dotyczącymi bezpieczeństwa dostarczonymi z komputerem. Więcej informacji o zasadach bezpieczeństwa znajduje się na stronie dotyczącej przestrzegania przepisów, pod adresem www.dell.com/regulatory_compliance.
- ⚠ **PRZESTROGA:** Przed otwarciem obudowy w celu wymiany, wyjęcia lub zamontowania akcesoriów odłącz wszystkie źródła zasilania. Po zakończeniu montażu, przed podłączeniem źródła zasilania, obudowę należy założyć i zamontować wszystkie elementy mocujące.
- ⚠ **OSTRZEŻENIE:** Do zdejmowania pokrywy komputera i do dostępu do elementów wewnątrz komputera upoważnieni są wyłącznie przeszkoleni pracownicy serwisu. Instrukcje bezpieczeństwa zawierają kompletne informacje na temat środków ostrożności, zasad pracy wewnątrz komputera i zabezpieczenia przed wyładowaniami elektrostatycznymi.
- ⚠ **OSTRZEŻENIE:** Aby uniknąć wyładowania elektrostatycznego, należy odprowadzać ładunki z ciała za pomocą opaski uziemiającej zakładanej na nadgarstek lub dotykając co pewien czas niemalowanej metalowej powierzchni (np. złącza z tyłu komputera).
- ⚠ **OSTRZEŻENIE:** Przy odłączaniu kabla należy pociągnąć za wtyczkę lub uchwyt, a nie za sam kabel. Niektóre kable są wyposażone w złącza z zatrzaskami blokującymi - w przypadku odłączania kabla tego typu należy wcześniej przycisnąć zatrzaski. Pociągając za złącza, trzymaj je w linii prostej, aby uniknąć zagięcia styków. Ponadto przed podłączeniem kabla należy upewnić się, że oba złącza są prawidłowo zorientowane i nie są skrzywione.

△ OSTRZEŻENIE: Aby uniknąć uszkodzenia komputera, wykonaj następujące czynności przed rozpoczęciem pracy wewnątrz komputera.

1. Sprawdź, czy powierzchnia robocza jest płaska i czysta, aby uniknąć porysowania wyświetlacza komputera.
2. Wyłącz komputer (zobacz [Wyłączanie komputera](#)) i wszystkie przyłączone urządzenia.

△ OSTRZEŻENIE: Aby odłączyć kabel sieciowy, należy najpierw odłączyć go od komputera, a następnie od urządzenia sieciowego.

3. Odłącz od komputera wszelkie kable telefoniczne oraz sieciowe.
4. Odłącz komputer oraz wszystkie podłączone urządzenia od gniazd elektrycznych.
5. Odłącz wszystkie urządzenia przyłączone do komputera.
6. Po odłączeniu komputera od źródła zasilania naciśnij i przytrzymaj przycisk zasilania, aby odprowadzić ładunki elektryczne z płyty systemowej.

[Powrót do spisu treści](#)

[Powrót do spisu treści](#)

Kamera

Instrukcja serwisowa komputera Dell™ Inspiron™ One 19

- [Wymontowywanie kamery](#)
- [Wymiana kamery](#)

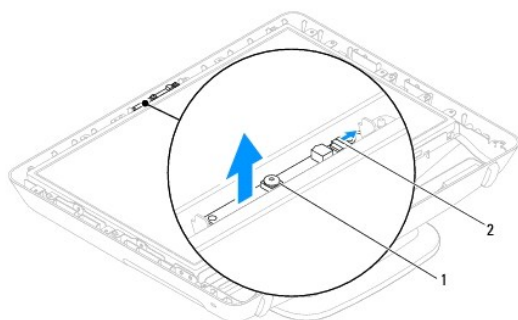
⚠ PRZESTROGA: Przed przystąpieniem do czynności wymagających otwarcia obudowy komputera należy zapoznać się z instrukcjami dotyczącymi bezpieczeństwa dostarczonymi z komputerem. Więcej informacji o zasadach bezpieczeństwa znajduje się na stronie dotyczącej przestrzegania przepisów, pod adresem www.dell.com/regulatory_compliance.

⚠ OSTRZEŻENIE: Tylko przeszkolony pracownik serwisu może naprawiać komputer. Uszkodzenia wynikające z napraw serwisowych nieautoryzowanych przez firmę Dell™ nie są objęte gwarancją.

⚠ OSTRZEŻENIE: Aby uniknąć wyładowania elektrostatycznego, należy odprowadzać ładunki z ciała za pomocą opaski uziemiającej zakładanej na nadgarstek lub dotykając co pewien czas niemalowanej metalowej powierzchni (np. złącza z tyłu komputera).

Wymontowywanie kamery

1. Postępuj zgodnie z procedurami opisanymi w [Zanim zaczniesz](#).
2. Zdejmij oprawę wyświetlacza (zobacz [Wymontowywanie oprawy wyświetlacza](#)).
3. Odłącz kabel kamery od złącza na module kamery.
4. Plastikowym rysikiem podważ moduł kamery, aby zwolnić go z obudowy.
5. Podnieś moduł kamery, oddzielając go od obudowy.



1	kamera	2	złącze kabla kamery
---	--------	---	---------------------

Wymiana kamery

1. Postępuj zgodnie z procedurami opisanymi w [Zanim zaczniesz](#).
2. Przymocuj nowym moduł kamery do obudowy, używając dostarczonego z nim kleju.
3. Podłącz kabel kamery do złącza na module kamery.
4. Zainstaluj oprawę wyświetlacza (zobacz [Instalowanie oprawy wyświetlacza](#)).

⚠ OSTRZEŻENIE: Przed włączeniem komputera przykręć wszystkie wkręty i sprawdź, czy wewnątrz komputera nie pozostały jakieś niepotrzebne wkręty. Pominięcie tej czynności może spowodować uszkodzenie komputera.

5. Podłącz komputer i wszystkie podłączone urządzenia do gniazd elektrycznych i włącz ich zasilanie.

[Powrót do spisu treści](#)

[Powrót do spisu treści](#)

Karta Mini-Card sieci bezprzewodowej

Instrukcja serwisowa komputera Dell™ Inspiron™ One 19

- [Wymywanie karty Mini-Card](#)
- [Wymiana karty Mini-Card](#)

⚠ PRZESTROGA: Przed przystąpieniem do czynności wymagających otwarcia obudowy komputera należy zapoznać się z instrukcjami dotyczącymi bezpieczeństwa dostarczonymi z komputerem. Więcej informacji o zasadach bezpieczeństwa znajduje się na stronie dotyczącej przestrzegania przepisów, pod adresem www.dell.com/regulatory_compliance.

⚠ OSTRZEŻENIE: Tylko przeszkolony pracownik serwisu może naprawiać komputer. Uszkodzenia wynikające z napraw serwisowych nieautoryzowanych przez firmę Dell™ nie są objęte gwarancją.

⚠ OSTRZEŻENIE: Aby uniknąć wyładowania elektrostatycznego, należy odprowadzać ładunki z ciała za pomocą opaski uziemiającej zakładanej na nadgarstek lub dotykając co pewien czas niemalowanej metalowej powierzchni (np. złącza z tyłu komputera).

🔍 UWAGA: Firma Dell nie gwarantuje, że karty Mini-Card pochodzące z innych źródeł niż firma Dell, będą pasowały do tego komputera i nie zapewnią dla nich pomocy technicznej.

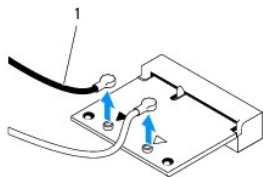
Jeśli kartę Mini-Card zamówiono z komputerem, jest zainstalowana fabrycznie.

Komputer obsługuje gniazdo kart Mini-Card dla sieci WLAN (Wireless Local Area Network).

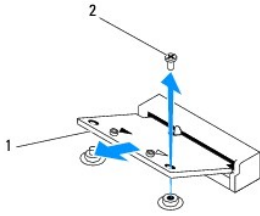
Wymywanie karty Mini-Card

1. Postępuj zgodnie z procedurami opisanymi w [Zanim zaczniesz](#).
2. Zdejmij pokrywę we/wy (zobacz [Zdejmowanie pokrywy we/wy](#)).
3. Wymontuj podstawkę komputera (zobacz [Demontaż podstawki komputera](#)).
4. Wymontuj napęd dysków optycznych (zobacz [Wymontowywanie napędu dysków optycznych](#)).
5. Zdejmij pokrywę ozdobną (zobacz [Wymywanie pokrywy ozdobnej](#)).
6. Zdejmij pokrywę głośnika (zobacz [Zdejmowanie pokrywy głośnika](#)).
7. Zdejmij oprawę wyświetlacza (zobacz [Wymontowywanie oprawy wyświetlacza](#)).
8. Zdejmij pokrywę tylną (zobacz [Demontaż pokrywy tylnej](#)).
9. Wymontuj wspornik we/wy (zobacz [Wymywanie wspornika we/wy](#)).
10. Wymontuj przetwornik (zobacz [Wymywanie przetwornika](#)).
11. Wymontuj osłonę płyty systemowej (zobacz [Wymywanie osłony płyty systemowej](#)).
12. Odłącz kable antenowe od karty Mini-Card.
13. Wykręć wkręt mocujący kartę Mini-Card do złącza na płycie systemowej.
14. Podnieś kartę Mini-Card odłączając ją od złącza na płycie systemowej.

⚠ OSTRZEŻENIE: Kiedy karta Mini-Card nie jest zainstalowana w komputerze, należy ją przechowywać w ochronnym opakowaniu antystatycznym (zobacz „Ochrona przed wyładowaniami elektrostatycznymi” w instrukcjach bezpieczeństwa dostarczonych z komputerem).



1	kable antenowe (2)
---	--------------------



1	Mini-Card	2	wkręt
---	-----------	---	-------

Wymiana karty Mini-Card

OSTRZEŻENIE: Budowa złącza uniemożliwia nieprawidłowe włożenie karty. Użycie nadmiernej siły może uszkodzić złącza.

OSTRZEŻENIE: Aby uniknąć uszkodzenia karty Mini-Card, sprawdź, czy pod kartą nie znajdują się przewody lub anteny.

1. Postępuj zgodnie z procedurami opisanymi w [Zanim zaczniesz](#).
2. Wyrównaj wycięcie w karcie Mini-Card z zakładką w złączu płyty systemowej.
3. Włóż kartę Mini-Card pod kątem 45 stopni do złącza na płycie systemowej.
4. Wciśnij drugi koniec karty Mini-Card. Wkręć wkręt łączący kartę Mini-Card ze złączem na płycie systemowej.
5. Przyłącz odpowiednie kable antenowe do instalowanej karty Mini-Card. W poniższej tabeli przedstawiono schematy kolorów kabli antenowych poszczególnych kart Mini-Card obsługiwanych przez komputer.

Złącza na karcie Mini-Card	Schemat kolorów kabli antenowych
WLAN(2 kable antenowe)	
Kabel główny sieci WLAN (biały trójkąt)	biały
Kabel pomocniczy sieci WLAN (czarny trójkąt)	do czarnych

6. Zamontuj osłonę płyty systemowej (zobacz [Montaż osłony płyty systemowej](#)).
 7. Zamontuj przetwornik (zobacz [Montaż przetwornika](#)).
 8. Zamontuj wspornik we/wy (zobacz [Montaż wspornika we/wy](#)).
 9. Załóż pokrywę tylną (zobacz [Montaż pokrywy tylnej](#)).
 10. Zainstaluj oprawę wyświetlacza (zobacz [Instalowanie oprawy wyświetlacza](#)).
 11. Załóż pokrywę głośnika (zobacz [Montaż pokrywy głośnika](#)).
 12. Załóż pokrywę ozdobną (zobacz [Montaż pokrywy ozdobnej](#)).
 13. Zamontuj napęd optyczny (zobacz [Instalowanie napędu dysków optycznych](#)).
 14. Zainstaluj podstawkę komputera (zobacz [Wymiana podstawki komputera](#)).
 15. Załóż pokrywę we/wy (zobacz [Zakładanie pokrywy we/wy](#)).
- OSTRZEŻENIE:** Przed włączeniem komputera przykręć wszystkie wkręty i sprawdź, czy wewnątrz komputera nie pozostały jakieś niepotrzebne wkręty. Pominięcie tej czynności może spowodować uszkodzenie komputera.
16. Podłącz komputer i wszystkie podłączone urządzenia do gniazd elektrycznych i włącz ich zasilanie.

[Powrót do spisu treści](#)

Bateria pastylkowa

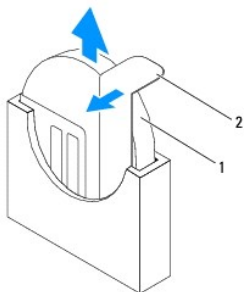
Instrukcja serwisowa komputera Dell™ Inspiron™ One 19

- [Wymywanie baterii pastylkowej](#)
- [Instalowanie baterii pastylkowej](#)

- ⚠ PRZESTROGA:** Przed przystąpieniem do czynności wymagających otwarcia obudowy komputera należy zapoznać się z instrukcjami dotyczącymi bezpieczeństwa dostarczonymi z komputerem. Więcej informacji o zasadach bezpieczeństwa znajduje się na stronie dotyczącej przestrzegania przepisów, pod adresem www.dell.com/regulatory_compliance.
- ⚠ PRZESTROGA:** Nieprawidłowe zamocowanie nowej baterii grozi jej wybuchem. Baterię wolno wymienić tylko na baterię tego samego typu lub jej odpowiednik zalecany przez producenta. Zużyte baterie należy utylizować zgodnie z instrukcjami producenta.
- ⚠ OSTRZEŻENIE:** Tylko przeszkolony pracownik serwisu może naprawiać komputer. Uszkodzenia wynikające z napraw serwisowych nieautoryzowanych przez firmę Dell™ nie są objęte gwarancją.
- ⚠ OSTRZEŻENIE:** Aby uniknąć wyładowania elektrostatycznego, należy odprowadzać ładunki z ciała za pomocą opaski uziemiającej zakładanej na nadgarstek lub dotykając co pewien czas niemalowanej metalowej powierzchni (np. złącza z tyłu komputera).

Wymywanie baterii pastylkowej

1. Zapisz wszystkie ekrany w narzędziu konfiguracji systemu (zobacz [Narzędzie konfiguracji systemu](#)) aby można było przywrócić prawidłowe ustawienia w [czynności 14](#).
2. Postępuj zgodnie z procedurami opisanymi w [Zanim zaczniesz](#).
3. Zdejmij pokrywę we/wy (zobacz [Zdejmowanie pokryw we/wy](#)).
4. Wymontuj podstawkę komputera (zobacz [Demontaż podstawki komputera](#)).
5. Wymontuj napęd dysków optycznych (zobacz [Wymontowywanie napędu dysków optycznych](#)).
6. Zdejmij pokrywę ozdobną (zobacz [Wymywanie pokryw ozdobnej](#)).
7. Zdejmij pokrywę głośnika (zobacz [Zdejmowanie pokryw głośnika](#)).
8. Zdejmij oprawę wyświetlacza (zobacz [Wymontowywanie oprawy wyświetlacza](#)).
9. Zdejmij pokrywę tylną (zobacz [Demontaż pokryw tylnych](#)).
10. Wymontuj wspornik we/wy (zobacz [Wymywanie wspornika we/wy](#)).
11. Wymontuj przetwornik (zobacz [Wymywanie przetwornika](#)).
12. Wymontuj osłonę płyty systemowej (zobacz [Wymywanie osłony płyty systemowej](#)).
13. Ostrożnie wyciągnij dźwignię zwalnającą z baterii pastylkowej, a następnie podnieś baterię pastylkową, oddzielając ją od gniazda.



1	bateria pastylkowa	2	dźwignia zwalnająca
---	--------------------	---	---------------------

Instalowanie baterii pastylkowej

1. Postępuj zgodnie z procedurami opisanymi w [Zanim zaczniesz](#).
2. Włóż do gniazda nową baterię pastylkową, stroną oznaczoną „+” skierowaną w lewo i zatrzaśnij baterię pastylkową na miejscu.
3. Zamontuj osłonę płyty systemowej (zobacz [Montaż osłony płyty systemowej](#)).
4. Zamontuj przetwornik (zobacz [Montaż przetwornika](#)).
5. Zamontuj wspornik we/wy (zobacz [Montaż wspornika we/wy](#)).
6. Załóż pokrywę tylną (zobacz [Montaż pokrywy tylnej](#)).
7. Zainstaluj oprawę wyświetlacza (zobacz [Instalowanie oprawy wyświetlacza](#)).
8. Załóż pokrywę głośnika (zobacz [Montaż pokrywy głośnika](#)).
9. Załóż pokrywę ozdobną (zobacz [Montaż pokrywy ozdobnej](#)).
10. Zamontuj napęd optyczny (zobacz [Instalowanie napędu dysków optycznych](#)).
11. Zainstaluj podstawkę komputera (zobacz [Wymiana podstawki komputera](#)).
12. Załóż pokrywę we/wy (zobacz [Zakładanie pokrywy we/wy](#)).

 **OSTRZEŻENIE:** Przed włączeniem komputera przykręć wszystkie wkręty i sprawdź, czy wewnątrz komputera nie pozostały jakieś niepotrzebne wkręty. Pominięcie tej czynności może spowodować uszkodzenie komputera.

13. Podłącz komputer i pozostałe urządzenia do gniazd elektrycznych, a następnie włącz ich zasilanie.
14. Uruchom narzędzie konfiguracji systemu (zobacz [Narzędzie konfiguracji systemu](#)) i przywróć ustawienia zapisane w [czynność 1](#).

[Powrót do spisu treści](#)

[Powrót do spisu treści](#)

Wyświetlacz

Instrukcja serwisowa komputera Dell™ Inspiron™ One 19

- [Panel wyświetlacza](#)
- [Kabel wyświetlacza](#)

⚠ PRZESTROGA: Przed przystąpieniem do czynności wymagających otwarcia obudowy komputera należy zapoznać się z instrukcjami dotyczącymi bezpieczeństwa dostarczonymi z komputerem. Więcej informacji o zasadach bezpieczeństwa znajduje się na stronie dotyczącej przestrzegania przepisów, pod adresem www.dell.com/regulatory_compliance.

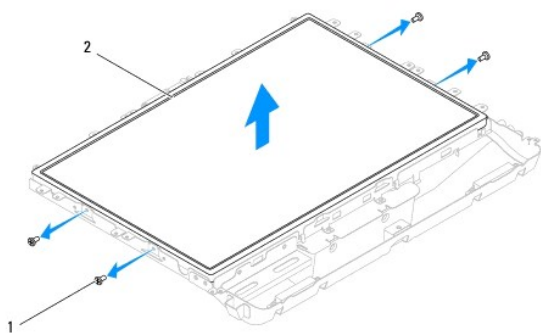
⚠ OSTRZEŻENIE: Tylko przeszkolony pracownik serwisu może naprawiać komputer. Uszkodzenia wynikające z napraw serwisowych nieautoryzowanych przez firmę Dell™ nie są objęte gwarancją.

⚠ OSTRZEŻENIE: Aby uniknąć wyładowania elektrostatycznego, należy odprowadzać ładunki z ciała za pomocą opaski uziemiającej zakładanej na nadgarstek lub dotykając co pewien czas niemalowanej metalowej powierzchni (np. złącza z tyłu komputera).

Panel wyświetlacza

Wymontowywanie panelu wyświetlacza

1. Postępuj zgodnie z procedurami opisanymi w [Zanim zaczniesz](#).
2. Wymontuj płytę systemową (zobacz [Wymywanie płyty systemowej](#)).
3. Odwróć komputer spodem do góry.
4. Wykręć cztery wkręty mocujące panel wyświetlacza do obudowy.
5. Wyjmij kable wyświetlacza z przewodnic w obudowie.
6. Podnieś panel wyświetlacza, oddzielając go od obudowy.



1	wkręty (4)	2	panel wyświetlacza
---	------------	---	--------------------

Instalowanie panelu wyświetlacza

1. Postępuj zgodnie z procedurami opisanymi w [Zanim zaczniesz](#).
2. Poprowadź kable wyświetlacza przez przewodnice w obudowie.
3. Wkręć cztery wkręty mocujące panel wyświetlacza do obudowy.
4. Zainstaluj płytę systemową (patrz [Wymiana płyty systemowej](#)).

⚠ OSTRZEŻENIE: Przed włączeniem komputera przykręć wszystkie wkręty i sprawdź, czy wewnątrz komputera nie pozostały jakieś niepotrzebne wkręty. Pominiecie tej czynności może spowodować uszkodzenie komputera.

5. Podłącz komputer i wszystkie podłączone urządzenia do gniazd elektrycznych i włącz ich zasilanie.
-

Kabel wyświetlacza

Odlączenie kabla wyświetlacza

1. Postępuj zgodnie z procedurami opisanymi w [Zanim zaczniesz](#).
2. Wymontuj panel wyświetlacza (zobacz [Wymontowywanie panelu wyświetlacza](#)).
3. Odwróć panel wyświetlacza.
4. Podnieś taśmę przewodzącą mocującą kabel wyświetlacza do złącza na panelu wyświetlacza; naciśnij klipsy zabezpieczające po obu stronach złącza na panelu wyświetlacza i odłącz kabel wyświetlacza.
5. Podnieś kabel wyświetlacza, oddzielając go od panelu wyświetlacza.

Podłączanie kabla wyświetlacza

1. Postępuj zgodnie z procedurami opisanymi w [Zanim zaczniesz](#).
2. Wsuń kabel wyświetlacza do złącza na panelu wyświetlacza tak, aby został całkowicie osadzony i zamocuj kabel wyświetlacza taśmą przewodzącą.
3. Odwróć panel wyświetlacza.
4. Zainstaluj panel wyświetlacza (zobacz [Instalowanie panelu wyświetlacza](#)).

△ OSTRZEŻENIE: Przed włączeniem komputera przykręć wszystkie wkręty i sprawdź, czy wewnątrz komputera nie pozostały jakieś niepotrzebne wkręty. Pomińcie tej czynności może spowodować uszkodzenie komputera.

5. Podłącz komputer i wszystkie podłączone urządzenia do gniazd elektrycznych i włącz ich zasilanie.
-

[Powrót do spisu treści](#)

[Powrót do spisu treści](#)

Oprawa wyświetlacza

Instrukcja serwisowa komputera Dell™ Inspiron™ One 19

- [Wymontowywanie oprawy wyświetlacza](#)
- [Instalowanie oprawy wyświetlacza](#)

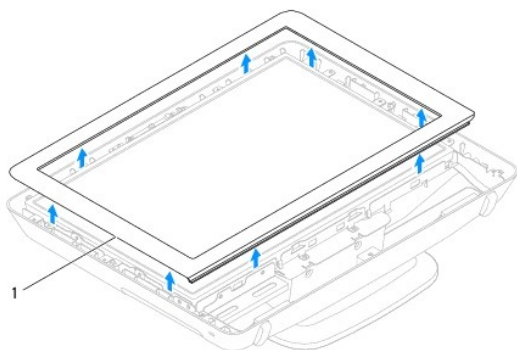
⚠ PRZESTROGA: Przed przystąpieniem do czynności wymagających otwarcia obudowy komputera należy zapoznać się z instrukcjami dotyczącymi bezpieczeństwa dostarczonymi z komputerem. Więcej informacji o zasadach bezpieczeństwa znajduje się na stronie dotyczącej przestrzegania przepisów, pod adresem www.dell.com/regulatory_compliance.

⚠ OSTRZEŻENIE: Tylko przeszkolony pracownik serwisu może naprawiać komputer. Uszkodzenia wynikające z napraw serwisowych nieautoryzowanych przez firmę Dell™ nie są objęte gwarancją.

⚠ OSTRZEŻENIE: Aby uniknąć wyładowania elektrostatycznego, należy odprowadzać ładunki z ciała za pomocą opaski uziemiającej zakładanej na nadgarstek lub dotykając co pewien czas niemalowanej metalowej powierzchni (np. złącza z tyłu komputera).

Wymontowywanie oprawy wyświetlacza

1. Postępuj zgodnie z procedurami opisanymi w [Zanim zaczniesz](#).
2. Zdejmij pokrywę ozdobną (zobacz [Wymywanie pokrywy ozdobnej](#)).
3. Zdejmij pokrywę głośnika (zobacz [Zdejmowanie pokrywy głośnika](#)).
4. Delikatnie podważ palcami wewnętrzną krawędź oprawy wyświetlacza.
5. Podnieś oprawę wyświetlacza, oddzielając ją od komputera.



1	oprawa wyświetlacza
---	---------------------

Instalowanie oprawy wyświetlacza

1. Postępuj zgodnie z procedurami opisanymi w [Zanim zaczniesz](#).
2. Dopasuj oprawę wyświetlacza do wyświetlacza i delikatnie zatrzasknij ją na miejscu.
3. Załóż pokrywę głośnika (zobacz [Montaż pokrywy głośnika](#)).
4. Załóż pokrywę ozdobną (zobacz [Montaż pokrywy ozdobnej](#)).

⚠ OSTRZEŻENIE: Przed włączeniem komputera przykręć wszystkie wkręty i sprawdź, czy wewnątrz komputera nie pozostały jakieś niepotrzebne wkręty. Pominięcie tej czynności może spowodować uszkodzenie komputera.

5. Podłącz komputer i wszystkie podłączone urządzenia do gniazd elektrycznych i włącz ich zasilanie.

[Powrót do spisu treści](#)

[Powrót do spisu treści](#)

Pokrywa głośnika

Instrukcja serwisowa komputera Dell™ Inspiron™ One 19

- [Zdejmowanie pokrywy głośnika](#)
- [Montaż pokrywy głośnika](#)

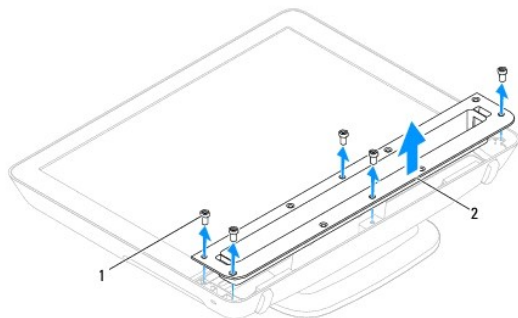
PRZESTROGA: Przed przystąpieniem do czynności wymagających otwarcia obudowy komputera należy zapoznać się z instrukcjami dotyczącymi bezpieczeństwa dostarczonymi z komputerem. Więcej informacji o zasadach bezpieczeństwa znajduje się na stronie dotyczącej przestrzegania przepisów, pod adresem www.dell.com/regulatory_compliance.

OSTRZEŻENIE: Tylko przeszkolony pracownik serwisu może naprawiać komputer. Uszkodzenia wynikające z napraw serwisowych nieautoryzowanych przez firmę Dell™ nie są objęte gwarancją.

OSTRZEŻENIE: Aby uniknąć wyładowania elektrostatycznego, należy odprowadzać ładunki z ciała za pomocą opaski uziemiającej zakładanej na nadgarstek lub dotykając co pewien czas niemalowanej metalowej powierzchni (np. złącza z tyłu komputera).

Zdejmowanie pokrywy głośnika

1. Postępuj zgodnie z procedurami opisanymi w [Zanim zaczniesz](#).
2. Zdejmij pokrywę ozdobną (zobacz [Wyjmowanie pokrywy ozdobnej](#)).
3. Wykręć dwa wkręty mocujące pokrywę głośnika do komputera.
4. Podnieś pokrywę głośnika, oddzielając ją od komputera.



1	wkręty (5)	2	pokrywa głośnika
---	------------	---	------------------

Montaż pokrywy głośnika

1. Postępuj zgodnie z procedurami opisanymi w [Zanim zaczniesz](#).
2. Wyrównaj otwory na wkręty w pokrywie głośnika z otworami na wkręty w podstawie komputera. Wykręć dwa wkręty mocujące pokrywę głośnika do komputera.
3. Załóż pokrywę ozdobną (zobacz [Montaż pokrywy ozdobnej](#)).

OSTRZEŻENIE: Przed włączeniem komputera przykręć wszystkie wkręty i sprawdź, czy wewnątrz komputera nie pozostały jakieś niepotrzebne wkręty. Pominięcie tej czynności może spowodować uszkodzenie komputera.

4. Podłącz komputer i wszystkie podłączone urządzenia do gniazd elektrycznych i włącz ich zasilanie.

[Powrót do spisu treści](#)

[Powrót do spisu treści](#)

Dysk twardy

Instrukcja serwisowa komputera Dell™ Inspiron™ One 19

- [Wymontowywanie dysku twardego](#)
- [Wymiana dysku twardego](#)

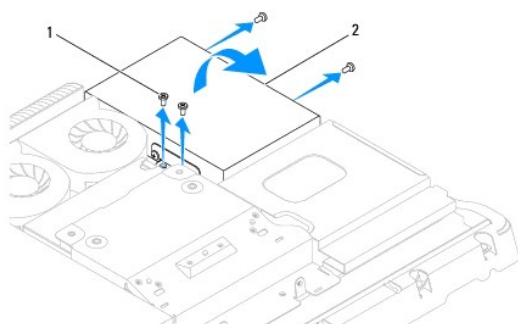
⚠ PRZESTROGA: Przed przystąpieniem do czynności wymagających otwarcia obudowy komputera należy zapoznać się z instrukcjami dotyczącymi bezpieczeństwa dostarczonymi z komputerem. Więcej informacji o zasadach bezpieczeństwa znajduje się na stronie dotyczącej przestrzegania przepisów, pod adresem www.dell.com/regulatory_compliance.

⚠ OSTRZEŻENIE: Tylko przeszkolony pracownik serwisu może naprawiać komputer. Uszkodzenia wynikające z napraw serwisowych nieautoryzowanych przez firmę Dell™ nie są objęte gwarancją.

⚠ OSTRZEŻENIE: Aby uniknąć wyładowania elektrostatycznego, należy odprowadzać ładunki z ciała za pomocą opaski uziemiającej zakładanej na nadgarstek lub dotykając co pewien czas niemalowanej metalowej powierzchni (np. złącza z tyłu komputera).

Wymontowywanie dysku twardego

1. Postępuj zgodnie z procedurami opisanymi w [Zanim zaczniesz](#).
2. Zdejmij pokrywę we/wy (zobacz [Zdejmowanie pokryw we/wy](#)).
3. Wymontuj podstawkę komputera (zobacz [Demontaż podstawki komputera](#)).
4. Wymontuj napęd dysków optycznych (zobacz [Wymontowywanie napędu dysków optycznych](#)).
5. Zdejmij pokrywę ozdobną (zobacz [Wyjmowanie pokryw ozdobnej](#)).
6. Zdejmij pokrywę głośnika (zobacz [Zdejmowanie pokryw głośnika](#)).
7. Zdejmij oprawę wyświetlacza (zobacz [Wymontowywanie oprawy wyświetlacza](#)).
8. Zdejmij pokrywę tylną (zobacz [Demontaż pokryw tylnej](#)).
9. Zdejmij taśmy z folii aluminiowej mocujące dysk twardy.
10. Wykręć cztery wkręty mocujące dysk twardy do obudowy.
11. Odłącz kabel dysku twardego od złącza na dysku twardym.
12. Wyjmij dysk twardy z obudowy.



1	wkręty (4)	2	dysk twardy
---	------------	---	-------------

Wymiana dysku twardego

1. Postępuj zgodnie z procedurami opisanymi w [Zanim zaczniesz](#).

2. Wyrównaj otwory na wkręty na dysku twardym z otworami na wkręty w obudowie. Wkręć cztery wkręty mocujące dysk twardy do obudowy.
3. Podłącz kabel dysku twardego do złącza na dysku twardym.

⚠ OSTRZEŻENIE: Taśmy z folii aluminiowej służą do ekranowania przed indukcją elektromagnetyczną (EMI) i do uziemienia elementów. Aby uniknąć uszkodzenia dysku twardego, przed jego zamontowaniem sprawdź, czy taśmy folii aluminiowej są zamocowane.

🔪 UWAGA: Taśmy z folii aluminiowej są dostarczane z nowym dyskiem twardym.

4. Przymocuj taśmy z folii aluminiowej do dysku twardego.
5. Załóż pokrywę tylną (zobacz [Montaż pokrywy tylnej](#)).
6. Zainstaluj oprawę wyświetlacza (zobacz [Instalowanie oprawy wyświetlacza](#)).
7. Załóż pokrywę głośnika (zobacz [Montaż pokrywy głośnika](#)).
8. Załóż pokrywę ozdobną (zobacz [Montaż pokrywy ozdobnej](#)).
9. Zamontuj napęd optyczny (zobacz [Instalowanie napędu dysków optycznych](#)).
10. Zainstaluj podstawkę komputera (zobacz [Wymiana podstawki komputera](#)).
11. Załóż pokrywę we/wy (zobacz [Zakładanie pokrywy we/wy](#)).

⚠ OSTRZEŻENIE: Przed włączeniem komputera przykręć wszystkie wkręty i sprawdź, czy wewnątrz komputera nie pozostały jakieś niepotrzebne wkręty. Pominięcie tej czynności może spowodować uszkodzenie komputera.

12. Podłącz komputer i wszystkie podłączone urządzenia do gniazd elektrycznych i włącz ich zasilanie.

[Powrót do spisu treści](#)

[Powrót do spisu treści](#)

Radiator procesora

Instrukcja serwisowa komputera Dell™ Inspiron™ One 19

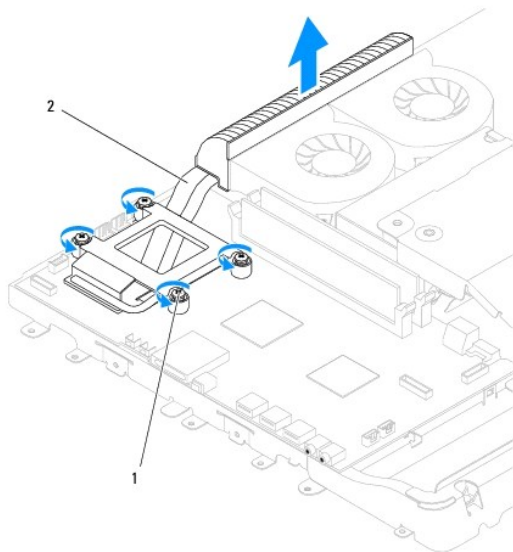
- [Wymontowywanie radiatora procesora](#)
- [Instalowanie radiatora procesora](#)

- ⚠ **PRZESTROGA:** Przed przystąpieniem do czynności wymagających otwarcia obudowy komputera należy zapoznać się z instrukcjami dotyczącymi bezpieczeństwa dostarczonymi z komputerem. Więcej informacji o zasadach bezpieczeństwa znajduje się na stronie dotyczącej przestrzegania przepisów, pod adresem www.dell.com/regulatory_compliance.
 - ⚠ **PRZESTROGA:** Podczas normalnej pracy radiator może się silnie nagrzewać. Przed dotknięciem go poczekaj, aż ostygnie.
 - ⚠ **OSTRZEŻENIE:** Tylko przeszkolony pracownik serwisu może naprawiać komputer. Uszkodzenia wynikające z napraw serwisowych nieautoryzowanych przez firmę Dell™ nie są objęte gwarancją.
 - ⚠ **OSTRZEŻENIE:** Aby uniknąć wyładowania elektrostatycznego, należy odprowadzać ładunki z ciała za pomocą opaski uziemiającej zakładanej na nadgarstek lub dotykając co pewien czas niemalowanej metalowej powierzchni (np. złącza z tyłu komputera).
 - ⚠ **OSTRZEŻENIE:** Opisane tu czynności powinni wykonywać tylko użytkownicy zaznajomieni z procedurami wymontowywania i instalowania sprzętu. Nieprawidłowe wykonanie procedur może doprowadzić do uszkodzenia płyty systemowej. Informacje o wsparciu technicznym, zobacz [Instrukcja konfiguracji](#).
-

Wymontowywanie radiatora procesora

- ⚠ **OSTRZEŻENIE:** Aby zapewnić optymalne chłodzenie procesora, nie należy dotykać powierzchni termoprzewodzących na radiatorze procesora. **Substancje oleiste na skórze dłoni mogą zmniejszyć przewodność cieplną smaru termicznego.**

1. Postępuj zgodnie z procedurami opisanymi w [Zanim zaczniesz](#).
2. Zdejmij pokrywę we/wy (zobacz [Zdejmowanie pokrywy we/wy](#)).
3. Wymontuj podstawkę komputera (zobacz [Demontaż podstawki komputera](#)).
4. Wymontuj napęd dysków optycznych (zobacz [Wymontowywanie napędu dysków optycznych](#)).
5. Zdejmij pokrywę ozdobną (zobacz [Wyjmowanie pokrywy ozdobnej](#)).
6. Zdejmij pokrywę głośnika (zobacz [Zdejmowanie pokrywy głośnika](#)).
7. Zdejmij oprawę wyświetlacza (zobacz [Wymontowywanie oprawy wyświetlacza](#)).
8. Zdejmij pokrywę tylną (zobacz [Demontaż pokrywy tylnej](#)).
9. Wymontuj wspornik we/wy (zobacz [Wyjmowanie wspornika we/wy](#)).
10. Wymontuj przetwornik (zobacz [Wyjmowanie przetwornika](#)).
11. Wymontuj osłonę płyty systemowej (zobacz [Wyjmowanie osłony płyty systemowej](#)).
12. W kolejności malejącej (wskazanej na radiatorze procesora) poluzuj cztery wkręty mocujące radiator procesora do płyty systemowej.
13. Podnieś ostrożnie radiator procesora i wyjmij go z komputera.



1	wkręty mocujące (4)	2	radiator procesora
---	---------------------	---	--------------------

Instalowanie radiatora procesora

OSTRZEŻENIE: Nieprawidłowe umieszczenie radiatora chłodzącego procesor może spowodować uszkodzenie płyty systemowej i procesora.

UWAGA: Oryginalnego smaru termicznego można użyć ponownie, jeśli oryginalny procesor i radiator procesora są montowane jednocześnie. W przypadku wymiany procesora lub radiatora procesora należy użyć smaru termicznego dostarczonego w zestawie, aby zapewnić przewodnictwo cieplne.

1. Postępuj zgodnie z procedurami opisanymi w [Zanim zaczniesz](#).
2. Oczyszczyć podstawę radiatora procesora ze smaru termicznego i nałożyć smar ponownie.
3. Wyrównaj cztery wkręty mocujące na radiatorze procesora z otworami na wkręty na płycie systemowej, a następnie dokręć je w kolejności rosnącej.
4. Zamontuj osłonę płyty systemowej (zobacz [Montaż osłony płyty systemowej](#)).
5. Zamontuj przetwornik (zobacz [Montaż przetwornika](#)).
6. Zamontuj wspornik we/wy (zobacz [Montaż wspornika we/wy](#)).
7. Załóż pokrywę tylną (zobacz [Montaż pokrywy tylnej](#)).
8. Zainstaluj oprawę wyświetlacza (zobacz [Instalowanie oprawy wyświetlacza](#)).
9. Załóż pokrywę głośnika (zobacz [Montaż pokrywy głośnika](#)).
10. Załóż pokrywę ozdobną (zobacz [Montaż pokrywy ozdobnej](#)).
11. Zamontuj napęd optyczny (zobacz [Instalowanie napędu dysków optycznych](#)).
12. Zainstaluj podstawkę komputera (zobacz [Wymiana podstawki komputera](#)).
13. Załóż pokrywę we/wy (zobacz [Zakładanie pokrywy we/wy](#)).

OSTRZEŻENIE: Przed włączeniem komputera przykręć wszystkie wkręty i sprawdź, czy wewnątrz komputera nie pozostały jakieś niepotrzebne wkręty. Pominięcie tej czynności może spowodować uszkodzenie komputera.

14. Podłącz komputer i wszystkie podłączone urządzenia do gniazd elektrycznych i włącz ich zasilanie.

[Powrót do spisu treści](#)

[Powrót do spisu treści](#)

Wentylatory radiatora

Instrukcja serwisowa komputera Dell™ Inspiron™ One 19

- [Wymywanie wentylatorów radiatora](#)
- [Montaż wentylatorów radiatora](#)

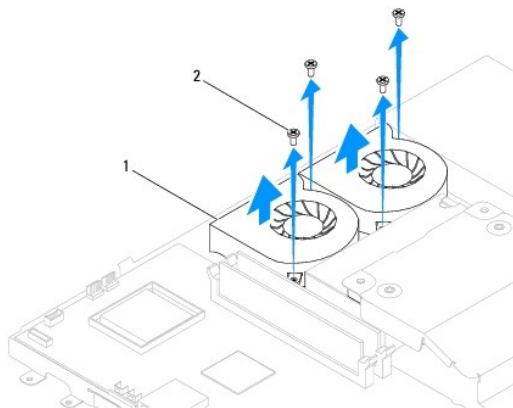
⚠ PRZESTROGA: Przed przystąpieniem do czynności wymagających otwarcia obudowy komputera należy zapoznać się z instrukcjami dotyczącymi bezpieczeństwa dostarczonymi z komputerem. Więcej informacji o zasadach bezpieczeństwa znajduje się na stronie dotyczącej przestrzegania przepisów, pod adresem www.dell.com/regulatory_compliance.

⚠ OSTRZEŻENIE: Tylko przeszkolony pracownik serwisu może naprawiać komputer. Uszkodzenia wynikające z napraw serwisowych nieautoryzowanych przez firmę Dell™ nie są objęte gwarancją.

⚠ OSTRZEŻENIE: Aby uniknąć wyładowania elektrostatycznego, należy odprowadzać ładunki z ciała za pomocą opaski uziemiającej zakładanej na nadgarstek lub dotykając co pewien czas niemalowanej metalowej powierzchni (np. złącza z tyłu komputera).

Wymywanie wentylatorów radiatora

1. Postępuj zgodnie z procedurami opisanymi w [Zanim zaczniesz](#).
2. Zdejmij pokrywę we/wy (zobacz [Zdejmowanie pokryw we/wy](#)).
3. Wymontuj podstawkę komputera (zobacz [Demontaż podstawki komputera](#)).
4. Wymontuj napęd dysków optycznych (zobacz [Wymontowywanie napędu dysków optycznych](#)).
5. Zdejmij pokrywę ozdobną (zobacz [Wymywanie pokryw ozdobnej](#)).
6. Zdejmij pokrywę głośnika (zobacz [Zdejmowanie pokryw głośnika](#)).
7. Zdejmij oprawę wyświetlacza (zobacz [Wymontowywanie oprawy wyświetlacza](#)).
8. Zdejmij pokrywę tylną (zobacz [Demontaż pokryw tylnej](#)).
9. Wymontuj wspornik we/wy (zobacz [Wymywanie wspornika we/wy](#)).
10. Wymontuj przetwornik (zobacz [Wymywanie przetwornika](#)).
11. Wymontuj osłonę płyty systemowej (zobacz [Wymywanie osłony płyty systemowej](#)).
12. Wymontuj radiator procesora (zobacz [Wymontowywanie radiatora procesora](#)).
13. Odłącz przewody wentylatora radiatora od złącz na płycie systemowej. Aby uzyskać więcej informacji na temat położenia złączy wentylatora radiatora, zobacz [Elementy płyty systemowej](#).
14. Zanonuj sposób poprowadzenia przewodów wentylatora radiatora i wyjmij przewody wentylatora radiatora z przewodnic w obudowie.
15. Wykręć cztery wkręty mocujące wentylatory radiatora do obudowy.
16. Podnieś wentylatory radiatora z obudowy.



1	wentylatory radiatora (2)	2	wkręty (4)
---	---------------------------	---	------------

Montaż wentylatorów radiatora

1. Postępuj zgodnie z procedurami opisanymi w [Zanim zaczniesz](#).
2. Wyrównaj otwory na wkręty na wentylatorach radiatora z otworami na wkręty w obudowie. Wkręć cztery wkręty mocujące wentylatory radiatora do obudowy.
3. Poprowadź przewody wentylatora radiatora przez prowadnice w obudowie.
4. Podłącz przewody wentylatora radiatora do złączy na płycie systemowej.
5. Zainstaluj radiator procesora (zobacz [Instalowanie radiatora procesora](#)).
6. Zamontuj osłonę płyty systemowej (zobacz [Montaż osłony płyty systemowej](#)).
7. Zamontuj przetwornik (zobacz [Montaż przetwornika](#)).
8. Zamontuj wspornik we/wy (zobacz [Montaż wspornika we/wy](#)).
9. Załóż pokrywę tylną (zobacz [Montaż pokrywy tylnej](#)).
10. Zainstaluj oprawę wyświetlacza (zobacz [Instalowanie oprawy wyświetlacza](#)).
11. Załóż pokrywę głośnika (zobacz [Montaż pokrywy głośnika](#)).
12. Załóż pokrywę ozdobną (zobacz [Montaż pokrywy ozdobnej](#)).
13. Zamontuj napęd optyczny (zobacz [Instalowanie napędu dysków optycznych](#)).
14. Zainstaluj podstawkę komputera (zobacz [Wymiana podstawki komputera](#)).
15. Załóż pokrywę we/wy (zobacz [Zakładanie pokrywy we/wy](#)).

OSTRZEŻENIE: Przed włączeniem komputera przykręć wszystkie wkręty i sprawdź, czy wewnątrz komputera nie pozostały jakieś niepotrzebne wkręty. Pominięcie tej czynności może spowodować uszkodzenie komputera.

16. Podłącz komputer i wszystkie podłączone urządzenia do gniazd elektrycznych i włącz ich zasilanie.

[Powrót do spisu treści](#)

[Powrót do spisu treści](#)

Przetwornik

Instrukcja serwisowa komputera Dell™ Inspiron™ One 19

- [Wymywanie przetwornika](#)
- [Montaż przetwornika](#)

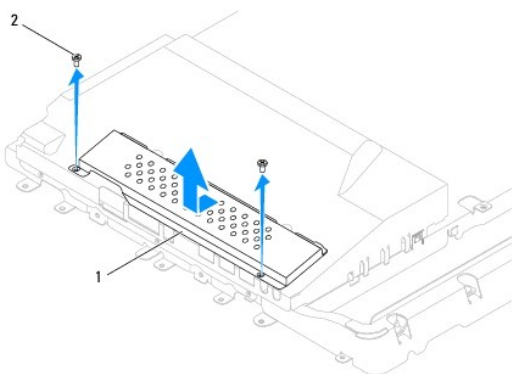
PRZESTROGA: Przed przystąpieniem do czynności wymagających otwarcia obudowy komputera należy zapoznać się z instrukcjami dotyczącymi bezpieczeństwa dostarczonymi z komputerem. Więcej informacji o zasadach bezpieczeństwa znajduje się na stronie dotyczącej przestrzegania przepisów, pod adresem www.dell.com/regulatory_compliance.

OSTRZEŻENIE: Tylko przeszkolony pracownik serwisu może naprawiać komputer. Uszkodzenia wynikające z napraw serwisowych nieautoryzowanych przez firmę Dell™ nie są objęte gwarancją.

OSTRZEŻENIE: Aby uniknąć wyładowania elektrostatycznego, należy odprowadzać ładunki z ciała za pomocą opaski uziemiającej zakładanej na nadgarstek lub dotykając co pewien czas niemalowanej metalowej powierzchni (np. złącza z tyłu komputera).

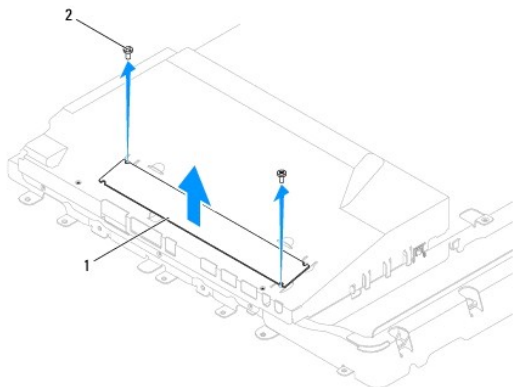
Wymywanie przetwornika

1. Postępuj zgodnie z procedurami opisanymi w [Zanim zaczniesz](#).
2. Zdejmij pokrywę we/wy (zobacz [Zdejmowanie pokryw we/wy](#)).
3. Wymontuj podstawkę komputera (zobacz [Demontaż podstawki komputera](#)).
4. Wymontuj napęd dysków optycznych (zobacz [Wymontowywanie napędu dysków optycznych](#)).
5. Zdejmij pokrywę ozdobną (zobacz [Wymywanie pokryw ozdobnej](#)).
6. Zdejmij pokrywę głośnika (zobacz [Zdejmowanie pokryw głośnika](#)).
7. Zdejmij oprawę wyświetlacza (zobacz [Wymontowywanie oprawy wyświetlacza](#)).
8. Zdejmij pokrywę tylną (zobacz [Demontaż pokryw tylnej](#)).
9. Wykręć dwa wkręty mocujące osłonę przetwornika do osłony płyty systemowej.
10. Wyjmij osłonę przetwornika z komputera.



1	osłona przetwornika	2	wkręty (2)
---	---------------------	---	------------

11. Odłącz kabel przetwornika i kable wyświetlacza od złączy na przetworniku.
12. Wykręć dwa wkręty mocujące przetwornik do osłony płyty systemowej.
13. Podnieś przetwornik, odłączając go od osłony płyty systemowej.



1	przetwornik	2	wkręty (2)
---	-------------	---	------------

Montaż przetwornika

1. Postępuj zgodnie z procedurami opisanymi w [Zanim zaczniesz](#).
2. Wyrównaj otwory na wkręty w przetworniku z otworami na wkręty w osłonie płyty systemowej. Wkręć dwa wkręty mocujące przetwornik do osłony płyty systemowej.
3. Podłącz kabel przetwornika i kable wyświetlacza do złączy na przetworniku.
4. Wsuń zakładki na osłonie przetwornika do gniazd w osłonie płyty systemowej. Wkręć dwa wkręty mocujące osłonę przetwornika do osłony płyty systemowej.
5. Załóż pokrywę tylną (zobacz [Montaż pokrywy tylnej](#)).
6. Zainstaluj oprawę wyświetlacza (zobacz [Instalowanie oprawy wyświetlacza](#)).
7. Załóż pokrywę głośnika (zobacz [Montaż pokrywy głośnika](#)).
8. Załóż pokrywę ozdobną (zobacz [Montaż pokrywy ozdobnej](#)).
9. Zamontuj napęd optyczny (zobacz [Instalowanie napędu dysków optycznych](#)).
10. Zainstaluj podstawkę komputera (zobacz [Wymiana podstawki komputera](#)).
11. Załóż pokrywę we/wy (zobacz [Zakładanie pokrywy we/wy](#)).

⚠ OSTRZEŻENIE: Przed włączeniem komputera przykręć wszystkie wkręty i sprawdź, czy wewnątrz komputera nie pozostały jakieś niepotrzebne wkręty. Pominięcie tej czynności może spowodować uszkodzenie komputera.

12. Podłącz komputer i wszystkie podłączone urządzenia do gniazd elektrycznych i włącz ich zasilanie.

[Powrót do spisu treści](#)

[Powrót do spisu treści](#)

Wspornik we/wy

Instrukcja serwisowa komputera Dell™ Inspiron™ One 19

- [Wymywanie wspornika we/wy](#)
- [Montaż wspornika we/wy](#)

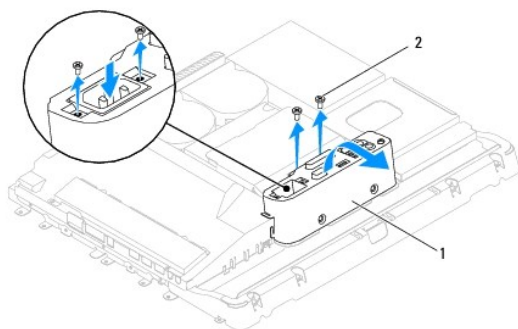
⚠ PRZESTROGA: Przed przystąpieniem do czynności wymagających otwarcia obudowy komputera należy zapoznać się z instrukcjami dotyczącymi bezpieczeństwa dostarczonymi z komputerem. Więcej informacji o zasadach bezpieczeństwa znajduje się na stronie dotyczącej przestrzegania przepisów, pod adresem www.dell.com/regulatory_compliance.

⚠ OSTRZEŻENIE: Tylko przeszkolony pracownik serwisu może naprawiać komputer. Uszkodzenia wynikające z napraw serwisowych nieautoryzowanych przez firmę Dell™ nie są objęte gwarancją.

⚠ OSTRZEŻENIE: Aby uniknąć wyładowania elektrostatycznego, należy odprowadzać ładunki z ciała za pomocą opaski uziemiającej zakładanej na nadgarstek lub dotykając co pewien czas niemalowanej metalowej powierzchni (np. złącza z tyłu komputera).

Wymywanie wspornika we/wy

1. Postępuj zgodnie z procedurami opisanymi w [Zanim zaczniesz](#).
2. Zdejmij pokrywę we/wy (zobacz [Zdejmowanie pokryw we/wy](#)).
3. Wymontuj podstawkę komputera (zobacz [Demontaż podstawki komputera](#)).
4. Wymontuj napęd dysków optycznych (zobacz [Wymontowywanie napędu dysków optycznych](#)).
5. Zdejmij pokrywę ozdobną (zobacz [Wymywanie pokryw ozdobnej](#)).
6. Zdejmij pokrywę głośnika (zobacz [Zdejmowanie pokryw głośnika](#)).
7. Zdejmij oprawę wyświetlacza (zobacz [Wymontowywanie oprawy wyświetlacza](#)).
8. Zdejmij pokrywę tylną (zobacz [Demontaż pokryw tylnej](#)).
9. Wykręć cztery wkręty mocujące wspornik we/wy do obudowy.
10. Nie ciągnąc mocno wspornika we/wy obróć go, aby uzyskać dostęp do kabla płyty we/wy i złączy.
11. Odłącz wszystkie kable podłączone do płyty we/wy.
12. Podnieś wspornik we/wy, odłączając go od obudowy.



1	wspornik we/wy	2	wkręty (4)
---	----------------	---	------------

Montaż wspornika we/wy

1. Postępuj zgodnie z procedurami opisanymi w [Zanim zaczniesz](#).

2. Podłącz wszystkie kable podłączone do płyty we/wy.
3. Wyrównaj otwory na wkręty we wsporniku we/wy z otworami na wkręty w obudowie. Wkręć cztery wkręty mocujące wspornik we/wy do obudowy.
4. Załóż pokrywę tylną (zobacz [Montaż pokryw tylnych](#)).
5. Zainstaluj oprawę wyświetlacza (zobacz [Instalowanie oprawy wyświetlacza](#)).
6. Załóż pokrywę głośnika (zobacz [Montaż pokryw głośnika](#)).
7. Załóż pokrywę ozdobną (zobacz [Montaż pokryw ozdobnych](#)).
8. Zamontuj napęd optyczny (zobacz [Instalowanie napędu dysków optycznych](#)).
9. Zainstaluj podstawkę komputera (zobacz [Wymiana podstawki komputera](#)).
10. Załóż pokrywę we/wy (zobacz [Zakładanie pokryw we/wy](#)).

⚠ OSTRZEŻENIE: Przed włączeniem komputera przykręć wszystkie wkręty i sprawdź, czy wewnątrz komputera nie pozostały jakieś niepotrzebne wkręty. Pominięcie tej czynności może spowodować uszkodzenie komputera.

11. Podłącz komputer i wszystkie podłączone urządzenia do gniazd elektrycznych i włącz ich zasilanie.

[Powrót do spisu treści](#)

[Powrót do spisu treści](#)

Karta we/wy

Instrukcja serwisowa komputera Dell™ Inspiron™ One 19

- [Wymywanie karty we/wy](#)
- [Montaż karty we/wy](#)

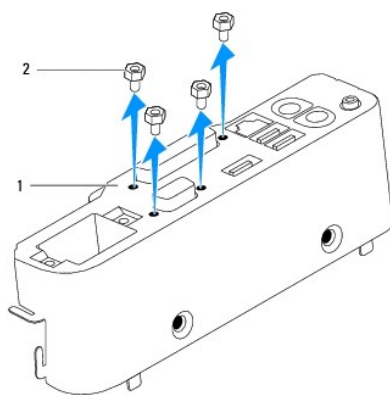
⚠ PRZESTROGA: Przed przystąpieniem do czynności wymagających otwarcia obudowy komputera należy zapoznać się z instrukcjami dotyczącymi bezpieczeństwa dostarczonymi z komputerem. Więcej informacji o zasadach bezpieczeństwa znajduje się na stronie dotyczącej przestrzegania przepisów, pod adresem www.dell.com/regulatory_compliance.

⚠ OSTRZEŻENIE: Tylko przeszkolony pracownik serwisu może naprawiać komputer. Uszkodzenia wynikające z napraw serwisowych nieautoryzowanych przez firmę Dell™ nie są objęte gwarancją.

⚠ OSTRZEŻENIE: Aby uniknąć wyładowania elektrostatycznego, należy odprowadzać ładunki z ciała za pomocą opaski uziemiającej zakładanej na nadgarstek lub dotykając co pewien czas niemalowanej metalowej powierzchni (np. złącza z tyłu komputera).

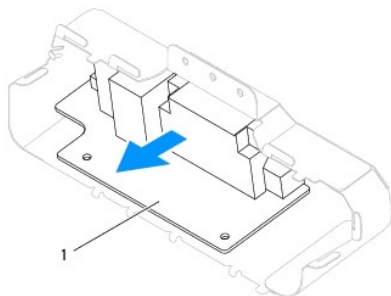
Wymywanie karty we/wy

1. Postępuj zgodnie z procedurami opisanymi w [Zanim zaczniesz](#).
2. Zdejmij pokrywę we/wy (zobacz [Zdejmowanie pokryw we/wy](#)).
3. Wymontuj podstawkę komputera (zobacz [Demontaż podstawki komputera](#)).
4. Wymontuj napęd dysków optycznych (zobacz [Wymontowywanie napędu dysków optycznych](#)).
5. Zdejmij pokrywę ozdobną (zobacz [Wymywanie pokryw ozdobnej](#)).
6. Zdejmij pokrywę głośnika (zobacz [Zdejmowanie pokryw głośnika](#)).
7. Zdejmij oprawę wyświetlacza (zobacz [Wymontowywanie oprawy wyświetlacza](#)).
8. Zdejmij pokrywę tylną (zobacz [Demontaż pokryw tylnej](#)).
9. Wymontuj wspornik we/wy (zobacz [Wymywanie wspornika we/wy](#)).
10. Używając klucza sztorcowego do nakrętek sześciokątnych wykręć cztery wkręty mocujące kartę we/wy do wspornika we/wy.



1	Wspornik we/wy	2	wkręty (4)
---	----------------	---	------------

11. Wsuń kartę we/wy z komputera.



1	karta we/wy
---	-------------

Montaż karty we/wy

1. Postępuj zgodnie z procedurami opisanymi w [Zanim zaczniesz](#).
2. Wyrównaj otwory na wkręty na karcie we/wy z otworami na wkręty na wsporniku we/wy. Wkręć cztery wkręty mocujące kartę we/wy do wspornika we/wy.
3. Zamontuj wspornik we/wy (zobacz [Montaż wspornika we/wy](#)).
4. Załóż pokrywę tylną (zobacz [Montaż pokrywy tylnej](#)).
5. Zainstaluj oprawę wyświetlacza (zobacz [Instalowanie oprawy wyświetlacza](#)).
6. Załóż pokrywę głośnika (zobacz [Montaż pokrywy głośnika](#)).
7. Załóż pokrywę ozdobną (zobacz [Montaż pokrywy ozdobnej](#)).
8. Zamontuj napęd optyczny (zobacz [Instalowanie napędu dysków optycznych](#)).
9. Zainstaluj podstawkę komputera (zobacz [Wymiana podstawki komputera](#)).
10. Załóż pokrywę we/wy (zobacz [Zakładanie pokrywy we/wy](#)).

⚠ OSTRZEŻENIE: Przed włączeniem komputera przykręć wszystkie wkręty i sprawdź, czy wewnątrz komputera nie pozostały jakieś niepotrzebne wkręty. Pominięcie tej czynności może spowodować uszkodzenie komputera.

11. Podłącz komputer i wszystkie podłączone urządzenia do gniazd elektrycznych i włącz ich zasilanie.

[Powrót do spisu treści](#)

[Powrót do spisu treści](#)

Pokrywa we/wy

Instrukcja serwisowa komputera Dell™ Inspiron™ One 19

- [Zdejmowanie pokrywy we/wy](#)
- [Zakładanie pokrywy we/wy](#)

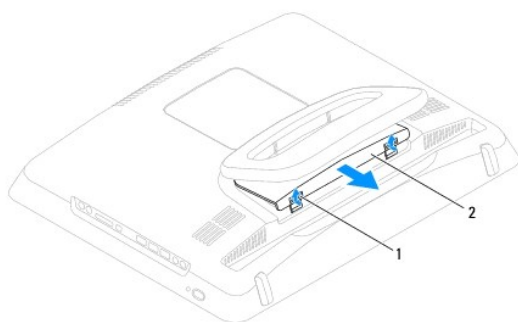
- ⚠ **PRZESTROGA:** Przed przystąpieniem do czynności wymagających otwarcia obudowy komputera należy zapoznać się z instrukcjami dotyczącymi bezpieczeństwa dostarczonymi z komputerem. Więcej informacji o zasadach bezpieczeństwa znajduje się na stronie dotyczącej przestrzegania przepisów, pod adresem www.dell.com/regulatory_compliance.
- ⚠ **PRZESTROGA:** Aby ustrzec się przed porażeniem prądem, przed zdejmowaniem pokrywy we/wy należy zawsze odłączyć komputer od gniazda elektrycznego.
- ⚠ **OSTRZEŻENIE:** Tylko przeszkolony pracownik serwisu może naprawiać komputer. Uszkodzenia wynikające z napraw serwisowych nieautoryzowanych przez firmę Dell™ nie są objęte gwarancją.
- ⚠ **OSTRZEŻENIE:** Aby uniknąć wyładowania elektrostatycznego, należy odprowadzać ładunki z ciała za pomocą opaski uziemiającej zakładanej na nadgarstek lub dotykając co pewien czas niemalowanej metalowej powierzchni (np. złącza z tyłu komputera).
- ⚠ **OSTRZEŻENIE:** Upewnij się, że dostępna jest wystarczająca ilość miejsca na zdjętą pokrywę komputera – przynajmniej 30 cm miejsca na biurku.

Zdejmowanie pokrywy we/wy

1. Postępuj zgodnie z procedurami opisanymi w [Zanim zaczniesz](#).

⚠ **OSTRZEŻENIE:** Przed otwarciem komputera upewnij się, że komputer zostanie położony na miękkiej szmatce lub czystej powierzchni tak, aby nie porysować wyświetlacza.

2. Połóż komputer dolną częścią do góry na płaskiej powierzchni.
3. Podnieś podstawkę komputera, aby uzyskać dostęp do pokrywy we/wy.
4. Naciśnij palcami dwa klipsy zabezpieczające na dole pokrywy we/wy i podnieś pokrywę, aby zwolnić znajdujące się na niej zatrzaski z gniazd w pokrywie tylnej.
5. Wyciągnij pokrywę we/wy z komputera.



1	klipsy zabezpieczające (2)	2	Pokrywa we/wy
---	----------------------------	---	---------------

Zakładanie pokrywy we/wy

1. Postępuj zgodnie z procedurami opisanymi w [Zanim zaczniesz](#).
2. Wyrównaj trzy zakładki na pokrywie we/wy z gniazdami na pokrywie tylnej.
3. Naciśnij dwa klipsy zabezpieczające na dole pokrywy we/wy i delikatnie zwolnij dwa zatrzaski w gniazdach na tylnej pokrywie, aby zamocować pokrywę we/wy.
4. Podłącz komputer i wszystkie podłączone urządzenia do gniazd elektrycznych i włącz ich zasilanie.

[Powrót do spisu treści](#)

[Powrót do spisu treści](#)

Tyłna osłona metalowa

Instrukcja serwisowa komputera Dell™ Inspiron™ One 19

- [Wymagowanie tylnej osłony metalowej](#)
- [Montaż tylnej osłony metalowej](#)

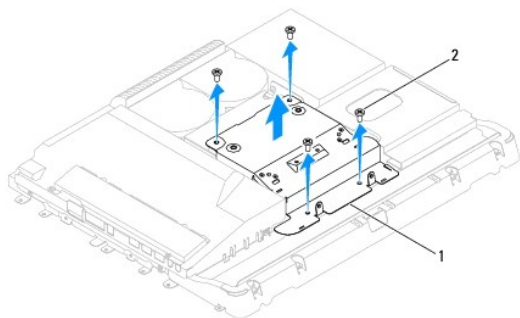
⚠ PRZESTROGA: Przed przystąpieniem do czynności wymagających otwarcia obudowy komputera należy zapoznać się z instrukcjami dotyczącymi bezpieczeństwa dostarczonymi z komputerem. Więcej informacji o zasadach bezpieczeństwa znajduje się na stronie dotyczącej przestrzegania przepisów, pod adresem www.dell.com/regulatory_compliance.

⚠ OSTRZEŻENIE: Tylko przeszkolony pracownik serwisu może naprawiać komputer. Uszkodzenia wynikające z napraw serwisowych nieautoryzowanych przez firmę Dell™ nie są objęte gwarancją.

⚠ OSTRZEŻENIE: Aby uniknąć wyładowania elektrostatycznego, należy odprowadzać ładunki z ciała za pomocą opaski uziemiającej zakładanej na nadgarstek lub dotykając co pewien czas niemalowanej metalowej powierzchni (np. złącza z tyłu komputera).

Wymagowanie tylnej osłony metalowej

1. Postępuj zgodnie z procedurami opisanymi w [Zanim zaczniesz](#).
2. Zdejmij pokrywę we/wy (zobacz [Zdejmowanie pokryw we/wy](#)).
3. Wymontuj podstawkę komputera (zobacz [Demontaż podstawki komputera](#)).
4. Wymontuj napęd dysków optycznych (zobacz [Wymontowywanie napędu dysków optycznych](#)).
5. Zdejmij pokrywę ozdobną (zobacz [Wymagowanie pokryw ozdobnej](#)).
6. Zdejmij pokrywę głośnika (zobacz [Zdejmowanie pokryw głośnika](#)).
7. Zdejmij oprawę wyświetlacza (zobacz [Wymontowywanie oprawy wyświetlacza](#)).
8. Zdejmij pokrywę tylną (zobacz [Demontaż pokryw tylnej](#)).
9. Wymontuj wspornik we/wy (zobacz [Wymagowanie wspornika we/wy](#)).
10. Zdejmij taśmy folii aluminiowej z tylnej osłony metalowej.
11. Wykręć cztery wkręty mocujące tylną osłonę metalową do obudowy.
12. Podnieś tylną osłonę metalową, odłączając ją od obudowy.



1	tylna osłona metalowa	2	wkręty (4)
---	-----------------------	---	------------

Montaż tylnej osłony metalowej

1. Postępuj zgodnie z procedurami opisanymi w [Zanim zaczniesz](#).

2. Wyrównaj otwory na wkręty na tylnej osłonie metalowej z otworami na wkręty w obudowie. Wkręć cztery wkręty mocujące tylną osłonę metalową do obudowy.

△ OSTRZEŻENIE: Taśmy z folii aluminiowej służą do ekranowania przed indukcją elektromagnetyczną (EMI) i do uziemienia elementów. Aby uniknąć uszkodzenia tylnej osłony metalowej, sprawdź czy po zamontowaniu osłony taśmy folii aluminiowej są zamocowane.

🔪 UWAGA: Taśmy folii aluminiowej są dostarczane z nową tylną osłoną metalową.

3. Zamocuj taśmy folii aluminiowej do tylnej osłony metalowej.
4. Zamontuj wspornik we/wy (zobacz [Montaż wspornika we/wy](#)).
5. Załóż pokrywę tylną (zobacz [Montaż pokrywy tylnej](#)).
6. Zainstaluj oprawę wyświetlacza (zobacz [Instalowanie oprawy wyświetlacza](#)).
7. Załóż pokrywę głośnika (zobacz [Montaż pokrywy głośnika](#)).
8. Załóż pokrywę ozdobną (zobacz [Montaż pokrywy ozdobnej](#)).
9. Zamontuj napęd optyczny (zobacz [Instalowanie napędu dysków optycznych](#)).
10. Zainstaluj podstawkę komputera (zobacz [Wymiana podstawki komputera](#)).
11. Załóż pokrywę we/wy (zobacz [Zakładanie pokrywy we/wy](#)).

△ OSTRZEŻENIE: Przed włączeniem komputera przykręć wszystkie wkręty i sprawdź, czy wewnątrz komputera nie pozostały jakieś niepotrzebne wkręty. Pominięcie tej czynności może spowodować uszkodzenie komputera.

12. Podłącz komputer i wszystkie podłączone urządzenia do gniazd elektrycznych i włącz ich zasilanie.

[Powrót do spisu treści](#)

[Powrót do spisu treści](#)

Moduł(-y) pamięci

Instrukcja serwisowa komputera Dell™ Inspiron™ One 19

- [Wymijanie modułu \(modułów\) pamięci](#)
- [Wymiana modułów pamięci](#)

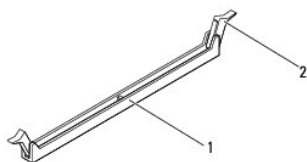
⚠ PRZESTROGA: Przed przystąpieniem do czynności wymagających otwarcia obudowy komputera należy zapoznać się z instrukcjami dotyczącymi bezpieczeństwa dostarczonymi z komputerem. Więcej informacji o zasadach bezpieczeństwa znajduje się na stronie dotyczącej przestrzegania przepisów, pod adresem www.dell.com/regulatory_compliance.

⚠ OSTRZEŻENIE: Tylko przeszkolony pracownik serwisu może naprawiać komputer. Uszkodzenia wynikające z napraw serwisowych nieautoryzowanych przez firmę Dell™ nie są objęte gwarancją.

⚠ OSTRZEŻENIE: Aby uniknąć wyładowania elektrostatycznego, należy odprowadzać ładunki z ciała za pomocą opaski uziemiającej zakładanej na nadgarstek lub dotykając co pewien czas niemalowanej metalowej powierzchni (np. złącza z tyłu komputera).

Wymijanie modułu (modułów) pamięci

1. Postępuj zgodnie z procedurami opisanymi w [Zanim zaczniesz](#).
2. Zdejmij pokrywę we/wy (zobacz [Zdejmwowanie pokryw we/wy](#)).
3. Wymontuj podstawkę komputera (zobacz [Demontaż podstawki komputera](#)).
4. Wymontuj napęd dysków optycznych (zobacz [Wymontowywanie napędu dysków optycznych](#)).
5. Zdejmij pokrywę ozdobną (zobacz [Wymijanie pokryw ozdobnej](#)).
6. Zdejmij pokrywę głośnika (zobacz [Zdejmwowanie pokryw głośnika](#)).
7. Zdejmij oprawę wyświetlacza (zobacz [Wymontowywanie oprawy wyświetlacza](#)).
8. Zdejmij pokrywę tylną (zobacz [Demontaż pokryw tylnej](#)).
9. Wymontuj wspornik we/wy (zobacz [Wymijanie wspornika we/wy](#)).
10. Wymontuj przetwornik (zobacz [Wymijanie przetwornika](#)).
11. Wymontuj osłonę płyty systemowej (zobacz [Wymijanie osłony płyty systemowej](#)).
12. Ostrożnie rozciągnij palcami klipsy zabezpieczające, znajdujące się na końcach każdego złącza modułu pamięci, aż moduł odskoczy.



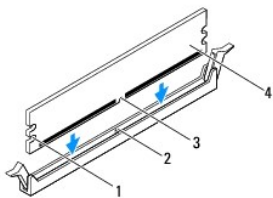
1	złącze modułu pamięci	2	klipsy zabezpieczające (2)
---	-----------------------	---	----------------------------

13. Wyjmij moduł pamięci ze złącza modułu pamięci.

Wymiana modułów pamięci

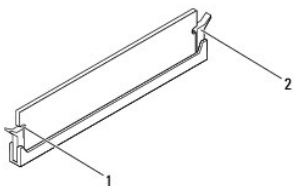
⚠ OSTRZEŻENIE: Nieprawidłowe zainstalowanie modułu pamięci może spowodować, że uruchomienie komputera będzie niemożliwe.

1. Postępuj zgodnie z procedurami opisanymi w [Zanim zaczniesz](#).
2. Wyrównaj wycięcie na krawędzie modułu pamięci z zakładką w złączu modułu pamięci.



1	wycięcia (2)	2	wypustka
3	szczelina	4	moduł pamięci


3. Wciśnij moduł do gniazda aż do jego zatrzaśnięcia we właściwym miejscu.
Jeśli moduł zostanie włożony prawidłowo, zaciski zabezpieczające zaczepią się na wycięciach na obu końcach modułu.



1	wycięcia (2)	2	zatrzask zabezpieczający (zablokowany na miejscu)
---	--------------	---	---

4. Zamontuj osłonę płyty systemowej (zobacz [Montaż osłony płyty systemowej](#)).
5. Zamontuj przetwornik (zobacz [Montaż przetwornika](#)).
6. Zamontuj wspornik we/wy (zobacz [Montaż wspornika we/wy](#)).
7. Załóż pokrywę tylną (zobacz [Montaż pokryw tylnych](#)).
8. Zainstaluj oprawę wyświetlacza (zobacz [Instalowanie oprawy wyświetlacza](#)).
9. Załóż pokrywę głośnika (zobacz [Montaż pokryw głośnika](#)).
10. Załóż pokrywę ozdobną (zobacz [Montaż pokryw ozdobnych](#)).
11. Zamontuj napęd optyczny (zobacz [Instalowanie napędu dysków optycznych](#)).
12. Zainstaluj podstawkę komputera (zobacz [Wymiana podstawki komputera](#)).
13. Załóż pokrywę we/wy (zobacz [Zakładanie pokryw we/wy](#)).

OSTRZEŻENIE: Przed włączeniem komputera przykręć wszystkie wkręty i sprawdź, czy wewnątrz komputera nie pozostały jakieś niepotrzebne wkręty. Pominięcie tej czynności może spowodować uszkodzenie komputera.

14. Podłącz komputer i pozostałe urządzenia do gniazd elektrycznych, a następnie włącz ich zasilanie.
15. Kiedy zostanie wyświetlony komunikat informujący o zmianie ilości pamięci, naciśnij klawisz <F1>, aby kontynuować.
16. Zaloguj się do komputera.
17. Aby sprawdzić, czy moduł pamięci został prawidłowo zamontowany, kliknij przycisk **Start** polecenia  → **Panel sterowania** → **System**.
18. Sprawdź podaną ilość pamięci (RAM).

[Powrót do spisu treści](#)

[Powrót do spisu treści](#)

Napęd dysków optycznych

Instrukcja serwisowa komputera Dell™ Inspiron™ One 19

- [Wymontowywanie napędu dysków optycznych](#)
- [Instalowanie napędu dysków optycznych](#)

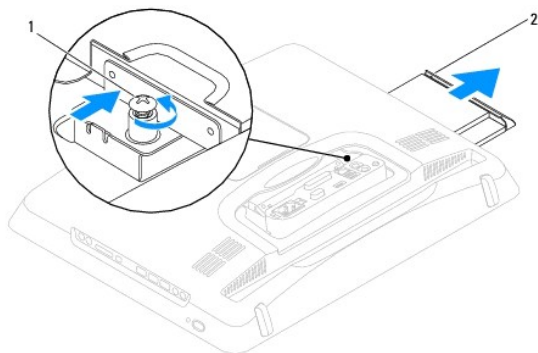
⚠ PRZESTROGA: Przed przystąpieniem do czynności wymagających otwarcia obudowy komputera należy zapoznać się z instrukcjami dotyczącymi bezpieczeństwa dostarczonymi z komputerem. Więcej informacji o zasadach bezpieczeństwa znajduje się na stronie dotyczącej przestrzegania przepisów, pod adresem www.dell.com/regulatory_compliance.

⚠ OSTRZEŻENIE: Tylko przeszkolony pracownik serwisu może naprawiać komputer. Uszkodzenia wynikające z napraw serwisowych nieautoryzowanych przez firmę Dell™ nie są objęte gwarancją.

⚠ OSTRZEŻENIE: Aby uniknąć wyładowania elektrostatycznego, należy odprowadzać ładunki z ciała za pomocą opaski uziemiającej zakładanej na nadgarstek lub dotykając co pewien czas niemalowanej metalowej powierzchni (np. złącza z tyłu komputera).

Wymontowywanie napędu dysków optycznych

1. Postępuj zgodnie z procedurami opisanymi w [Zanim zaczniesz](#).
2. Zdejmij pokrywę we/wy (zobacz [Zdejmowanie pokryw we/wy](#)).
3. Wymontuj podstawkę komputera (zobacz [Demontaż podstawki komputera](#)).
4. Wykręć wkręt mocujący napęd optyczny do komputera.
5. Popchnij napęd dysków optycznych, aby zwolnić go z wnęki napędu dysków optycznych.
6. Wsuń napęd dysków optycznych z wnęki napędu dysków optycznych.



1	wkręt	2	napęd dysków optycznych
---	-------	---	-------------------------

Instalowanie napędu dysków optycznych

1. Postępuj zgodnie z procedurami opisanymi w [Zanim zaczniesz](#).
2. Wsuń napęd dysków optycznych do wnęki napędu dysków optycznych.
3. Wkręć wkręt mocujący napęd dysków optycznych do komputera.
4. Zainstaluj podstawkę komputera (zobacz [Wymiana podstawki komputera](#)).
5. Załóż pokrywę we/wy (zobacz [Zakładanie pokryw we/wy](#)).

⚠ OSTRZEŻENIE: Przed włączeniem komputera przykręć wszystkie wkręty i sprawdź, czy wewnątrz komputera nie pozostały jakieś niepotrzebne wkręty. Pominięcie tej czynności może spowodować uszkodzenie komputera.

6. Podłącz komputer i wszystkie podłączone urządzenia do gniazd elektrycznych i włącz ich zasilanie.

[Powrót do spisu treści](#)

[Powrót do spisu treści](#)

Procesor

Instrukcja serwisowa komputera Dell™ Inspiron™ One 19

- [Wymywanie procesora](#)
- [Wymiana procesora](#)

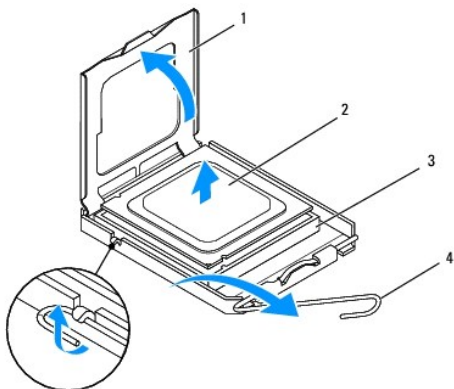
⚠ PRZESTROGA: Przed przystąpieniem do czynności wymagających otwarcia obudowy komputera należy zapoznać się z instrukcjami dotyczącymi bezpieczeństwa dostarczonymi z komputerem. Więcej informacji o zasadach bezpieczeństwa znajduje się na stronie dotyczącej przestrzegania przepisów, pod adresem www.dell.com/regulatory_compliance.

⚠ OSTRZEŻENIE: Tylko przeszkolony pracownik serwisu może naprawiać komputer. Uszkodzenia wynikające z napraw serwisowych nieautoryzowanych przez firmę Dell™ nie są objęte gwarancją.

⚠ OSTRZEŻENIE: Aby uniknąć wyładowania elektrostatycznego, należy odprowadzać ładunki z ciała za pomocą opaski uziemiającej zakładanej na nadgarstek lub dotykając co pewien czas niemalowanej metalowej powierzchni (np. złącza z tyłu komputera).

Wymywanie procesora

1. Postępuj zgodnie z procedurami opisanymi w [Zanim zaczniesz](#).
2. Zdejmij pokrywę we/wy (zobacz [Zdejmowanie pokryw we/wy](#)).
3. Wymontuj podstawkę komputera (zobacz [Demontaż podstawki komputera](#)).
4. Wymontuj napęd dysków optycznych (zobacz [Wymontowywanie napędu dysków optycznych](#)).
5. Zdejmij pokrywę ozdobną (zobacz [Wymywanie pokryw ozdobnej](#)).
6. Zdejmij pokrywę głośnika (zobacz [Zdejmowanie pokryw głośnika](#)).
7. Zdejmij oprawę wyświetlacza (zobacz [Wymontowywanie oprawy wyświetlacza](#)).
8. Zdejmij pokrywę tylną (zobacz [Demontaż pokryw tylnej](#)).
9. Wymontuj wspornik we/wy (zobacz [Wymywanie wspornika we/wy](#)).
10. Wymontuj przetwornik (zobacz [Wymywanie przetwornika](#)).
11. Wymontuj osłonę płyty systemowej (zobacz [Wymywanie osłony płyty systemowej](#)).
12. Wymontuj radiator procesora (zobacz [Wymontowywanie radiatora procesora](#)).
13. Naciśnij dźwignię zwalnającą w dół i na zewnątrz, aby uwolnić ją spod zaczepu, który ją zabezpiecza.
14. Otwórz pokrywę procesora.



1	pokrywa procesora	2	procesor
3	gniazdo procesora	4	dźwignia zwalnijająca

△ **OSTRZEŻENIE:** Podczas wyjmowania lub wymiany procesora nie wolno dotykać styków w gnieździe procesora ani dopuścić, aby upadł na nie jakikolwiek przedmiot.

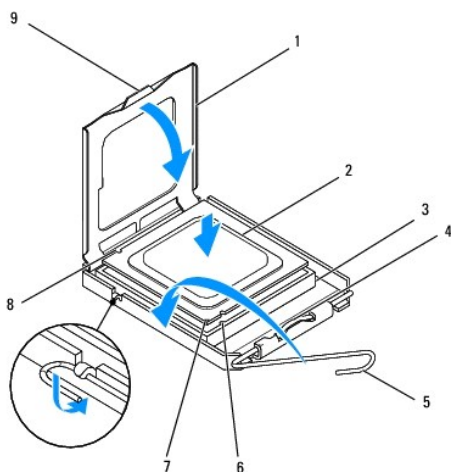
15. Podnieś procesor, aby wyjąć go z gniazda odłóż go w bezpieczne miejsce.

Wymiana procesora

1. Postępuj zgodnie z procedurami opisanymi w [Zanim zaczniesz](#).
2. Pozostaw dźwignię zwalnijającą w pozycji otwartej, aby w gnieździe procesora można było zainstalować nowy procesor.

△ **OSTRZEŻENIE:** Rozładuj ładunki elektrostatyczne zgromadzone na swoim ciele, dotykając niemalowanej powierzchni metalowej lub podstawki komputera.

3. Rozpakuj nowy procesor.



1	pokrywa procesora	2	procesor
3	gniazdo procesora	4	środkowy zatrzask pokrywy
5	dźwignia zwalnijająca	6	przednie wycięcie naprowadzające
7	oznaczenie nóżki nr 1 procesora	8	tylne wycięcie naprowadzające
9	wypustka		

4. Sprawdź, czy dźwignia zwalnijająca na gnieździe procesora jest całkowicie odciągnięta.

△ **OSTRZEŻENIE:** Styki gniazda są podatne na odkształcenia. Aby uniknąć uszkodzenia sprzętu, sprawdź, czy procesor jest odpowiednio umieszczony względem gniazda procesora, i nie używaj nadmiernej siły podczas instalacji procesora. Należy uważać, aby nie dotknąć ani nie zgiąć styków na płycie systemowej.

△ **OSTRZEŻENIE:** Procesor należy prawidłowo umieścić w gnieździe procesora, aby zapobiec trwałemu uszkodzeniu procesora i komputera.

5. Wyrównaj przednie i tylne nacięcia na procesorze z przednimi i tylnymi nacięciami na gnieździe procesora.
6. Wyrównaj styk nr 1 procesora ze stykiem nr 1 gniazda procesora.
7. Ostrożnie umieść procesor w gnieździe procesora i sprawdź, czy jest on odpowiednio ustawiony.
8. Kiedy procesor jest już w pełni osadzony w gnieździe procesora, zamknij pokrywę procesora.

- Sprawdź, czy zakładka na pokrywie procesora znajduje się pod środkowym zatrzaskiem pokrywy na gnieździe procesora.
- Przesuń dźwignię zwalniającą gniazda procesora z powrotem w stronę gniazda i zatrzasknij na miejscu, aby zabezpieczyć procesor.
 - Oczyść podstawę radiatora ze smaru termicznego.

OSTRZEŻENIE: Należy pamiętać o nałożeniu świeżej pasty termoprzewodzącej. Pasta termoprzewodząca jest niezbędna dla zapewnienia właściwego odprowadzania ciepła, a tym samym umożliwienia wydajnej pracy procesora.

- Nałóż nowy smar termiczny w górnej części procesora.

OSTRZEŻENIE: Sprawdź, czy radiator jest prawidłowo osadzony i zabezpieczony.

- Zainstaluj radiator procesora (zobacz [Instalowanie radiatora procesora](#)).
- Zamontuj osłonę płyty systemowej (zobacz [Montaż osłony płyty systemowej](#)).
- Zamontuj przetwornik (zobacz [Montaż przetwornika](#)).
- Zamontuj wspornik we/wy (zobacz [Montaż wspornika we/wy](#)).
- Załadz pokrywę tylną (zobacz [Montaż pokrywy tylnej](#)).
- Zainstaluj oprawę wyświetlacza (zobacz [Instalowanie oprawy wyświetlacza](#)).
- Załadz pokrywę głośnika (zobacz [Montaż pokrywy głośnika](#)).
- Załadz pokrywę ozdobną (zobacz [Montaż pokrywy ozdobnej](#)).
- Zamontuj napęd optyczny (zobacz [Instalowanie napędu dysków optycznych](#)).
- Zainstaluj podstawkę komputera (zobacz [Wymiana podstawki komputera](#)).
- Załadz pokrywę we/wy (zobacz [Zakładanie pokrywy we/wy](#)).

OSTRZEŻENIE: Przed włączeniem komputera przykręć wszystkie wkręty i sprawdź, czy wewnątrz komputera nie pozostały jakieś niepotrzebne wkręty. Pominięcie tej czynności może spowodować uszkodzenie komputera.

- Podłącz komputer i pozostałe urządzenia do gniazd elektrycznych, a następnie włącz ich zasilanie.

[Powrót do spisu treści](#)

[Powrót do spisu treści](#)

Zasilacz

Instrukcja serwisowa komputera Dell™ Inspiron™ One 19

- [Wymywanie zasilacza](#)
- [Wkładanie zasilacza](#)

⚠ PRZESTROGA: Przed przystąpieniem do czynności wymagających otwarcia obudowy komputera należy zapoznać się z instrukcjami dotyczącymi bezpieczeństwa dostarczonymi z komputerem. Więcej informacji o zasadach bezpieczeństwa znajduje się na stronie dotyczącej przestrzegania przepisów, pod adresem www.dell.com/regulatory_compliance.

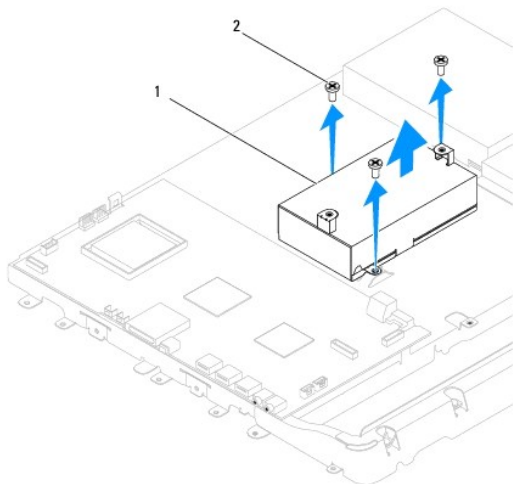
⚠ PRZESTROGA: Aby zabezpieczyć się przed porażenia prądem, zranieniem obracającymi się łopatkami wentylatora lub innymi nieoczekiwanymi obrażeniami, przed zdemontowaniem pokrywy komputera należy odłączyć komputer od gniazdka elektrycznego.

⚠ OSTRZEŻENIE: Tylko przeszkolony pracownik serwisu może naprawiać komputer. Uszkodzenia wynikające z napraw serwisowych nieautoryzowanych przez firmę Dell™ nie są objęte gwarancją.

⚠ OSTRZEŻENIE: Aby uniknąć wyładowania elektrostatycznego, należy odprowadzać ładunki z ciała za pomocą opaski uziemiającej zakładanej na nadgarstek lub dotykając co pewien czas niemalowanej metalowej powierzchni (np. złącza z tyłu komputera).

Wymywanie zasilacza

1. Postępuj zgodnie z procedurami opisanymi w [Zanim zaczniesz](#).
2. Zdejmij pokrywę we/wy (zobacz [Zdejmowanie pokrywy we/wy](#)).
3. Wymontuj podstawkę komputera (zobacz [Demontaż podstawki komputera](#)).
4. Wymontuj napęd dysków optycznych (zobacz [Wymontowywanie napędu dysków optycznych](#)).
5. Zdejmij pokrywę ozdobną (zobacz [Wymywanie pokrywy ozdobnej](#)).
6. Zdejmij pokrywę głośnika (zobacz [Zdejmowanie pokrywy głośnika](#)).
7. Zdejmij oprawę wyświetlacza (zobacz [Wymontowywanie oprawy wyświetlacza](#)).
8. Zdejmij pokrywę tylną (zobacz [Demontaż pokrywy tylnej](#)).
9. Wymontuj wspornik we/wy (zobacz [Wymywanie wspornika we/wy](#)).
10. Wymontuj tylną osłonę metalową (zobacz [Wymywanie tylnej osłony metalowej](#)).
11. Wymontuj przetwornik (zobacz [Wymywanie przetwornika](#)).
12. Wymontuj osłonę płyty systemowej (zobacz [Wymywanie osłony płyty systemowej](#)).
13. Wymontuj radiator procesora (zobacz [Wymontowywanie radiatora procesora](#)).
14. Wymontuj wentylatory radiatora (zobacz [Wymywanie wentylatorów radiatora](#)).
15. Odłącz kabel zasilający od złącza na płycie systemowej (PWR_CN1). Aby uzyskać więcej informacji na temat położenia złącza zasilania, zobacz [Elementy płyty systemowej](#).
16. Zanotuj sposób poprowadzenia kabli zasilających i wyjmij je z obudowy.
17. Wykręć trzy wkręty mocujące zasilacz do obudowy.
18. Połóż zasilacz w bezpiecznym miejscu.



1	zasilacz	2	wkręty (3)
---	----------	---	------------

Wkładanie zasilacza

1. Postępuj zgodnie z procedurami opisanymi w [Zanim zaczniesz](#).
2. Wkręć trzy wkręty mocujące zasilacz do obudowy.
3. Poprowadź kabel zasilający i podłącz go do złącza na płycie systemowej (PWR_CN1).
4. Zamontuj wentylatory radiatora (zobacz [Montaż wentylatorów radiatora](#)).
5. Zainstaluj radiator procesora (zobacz [Instalowanie radiatora procesora](#)).
6. Zamontuj osłonę płyty systemowej (zobacz [Montaż osłony płyty systemowej](#)).
7. Zamontuj przetwornik (zobacz [Montaż przetwornika](#)).
8. Zamontuj tylną osłonę metalową (zobacz [Montaż tylnej osłony metalowej](#)).
9. Zamontuj wspornik we/wy (zobacz [Montaż wspornika we/wy](#)).
10. Załóż pokrywę tylną (zobacz [Montaż pokrywy tylnej](#)).
11. Zainstaluj oprawę wyświetlacza (zobacz [Instalowanie oprawy wyświetlacza](#)).
12. Załóż pokrywę głośnika (zobacz [Montaż pokrywy głośnika](#)).
13. Załóż pokrywę ozdobną (zobacz [Montaż pokrywy ozdobnej](#)).
14. Zamontuj napęd optyczny (zobacz [Instalowanie napędu dysków optycznych](#)).
15. Zainstaluj podstawkę komputera (zobacz [Wymiana podstawki komputera](#)).
16. Załóż pokrywę we/wy (zobacz [Zakładanie pokrywy we/wy](#)).

⚠ OSTRZEŻENIE: Przed włączeniem komputera przykręć wszystkie wkręty i sprawdź, czy wewnątrz komputera nie pozostały jakieś niepotrzebne wkręty. Pominięcie tej czynności może spowodować uszkodzenie komputera.

17. Podłącz komputer i wszystkie podłączone urządzenia do gniazd elektrycznych i włącz ich zasilanie.

[Powrót do spisu treści](#)

[Powrót do spisu treści](#)

Wentylator płyty systemowej

Instrukcja serwisowa komputera Dell™ Inspiron™ One 19

- [Wymywanie wentylatora płyty systemowej](#)
- [Montaż wentylatora płyty systemowej](#)

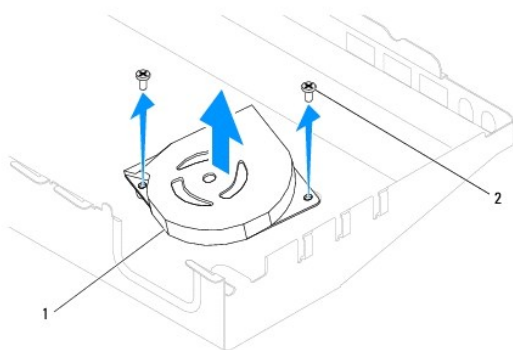
⚠ PRZESTROGA: Przed przystąpieniem do czynności wymagających otwarcia obudowy komputera należy zapoznać się z instrukcjami dotyczącymi bezpieczeństwa dostarczonymi z komputerem. Więcej informacji o zasadach bezpieczeństwa znajduje się na stronie dotyczącej przestrzegania przepisów, pod adresem www.dell.com/regulatory_compliance.

⚠ OSTRZEŻENIE: Tylko przeszkolony pracownik serwisu może naprawiać komputer. Uszkodzenia wynikające z napraw serwisowych nieautoryzowanych przez firmę Dell™ nie są objęte gwarancją.

⚠ OSTRZEŻENIE: Aby uniknąć wyładowania elektrostatycznego, należy odprowadzać ładunki z ciała za pomocą opaski uziemiającej zakładanej na nadgarstek lub dotykając co pewien czas niemalowanej metalowej powierzchni (np. złącza z tyłu komputera).

Wymywanie wentylatora płyty systemowej

1. Postępuj zgodnie z procedurami opisanymi w [Zanim zaczniesz](#).
2. Zdejmij pokrywę we/wy (zobacz [Zdejmowanie pokryw we/wy](#)).
3. Wymontuj podstawkę komputera (zobacz [Demontaż podstawki komputera](#)).
4. Wymontuj napęd dysków optycznych (zobacz [Wymontowywanie napędu dysków optycznych](#)).
5. Zdejmij pokrywę ozdobną (zobacz [Wymywanie pokryw ozdobnej](#)).
6. Zdejmij pokrywę głośnika (zobacz [Zdejmowanie pokryw głośnika](#)).
7. Zdejmij oprawę wyświetlacza (zobacz [Wymontowywanie oprawy wyświetlacza](#)).
8. Zdejmij pokrywę tylną (zobacz [Demontaż pokryw tylnej](#)).
9. Wymontuj wspornik we/wy (zobacz [Wymywanie wspornika we/wy](#)).
10. Wymontuj przetwornik (zobacz [Wymywanie przetwornika](#)).
11. Wymontuj osłonę płyty systemowej (zobacz [Wymywanie osłony płyty systemowej](#)).
12. Odwróć zespół płyty systemowej.
13. Wykręć dwa wkręty mocujące wentylator płyty systemowej do osłony płyty głównej.
14. Podnieś wentylator płyty systemowej z osłony płyty głównej.



1	wentylator płyty systemowej	2	wkręty (2)
---	-----------------------------	---	------------

Montaż wentylatora płyty systemowej

1. Postępuj zgodnie z procedurami opisanymi w [Zanim zaczniesz](#).
2. Wyrównaj otwory na wkręty wentylatora płyty systemowej z otworami na wkręty osłony płyty systemowej.
3. Wkręć dwa wkręty mocujące wentylator płyty systemowej do osłony płyty systemowej.
4. Odwróć zespół płyty systemowej.
5. Zamontuj osłonę płyty systemowej (zobacz [Montaż osłony płyty systemowej](#)).
6. Zamontuj przetwornik (zobacz [Montaż przetwornika](#)).
7. Zamontuj wspornik we/wy (zobacz [Montaż wspornika we/wy](#)).
8. Załóż pokrywę tylną (zobacz [Montaż pokrywy tylnej](#)).
9. Zainstaluj oprawę wyświetlacza (zobacz [Instalowanie oprawy wyświetlacza](#)).
10. Załóż pokrywę głośnika (zobacz [Montaż pokrywy głośnika](#)).
11. Załóż pokrywę ozdobną (zobacz [Montaż pokrywy ozdobnej](#)).
12. Zamontuj napęd optyczny (zobacz [Instalowanie napędu dysków optycznych](#)).
13. Zainstaluj podstawkę komputera (zobacz [Wymiana podstawki komputera](#)).
14. Załóż pokrywę we/wy (zobacz [Zakładanie pokrywy we/wy](#)).

⚠ OSTRZEŻENIE: Przed włączeniem komputera przykręć wszystkie wkręty i sprawdź, czy wewnątrz komputera nie pozostały jakieś niepotrzebne wkręty. Pominięcie tej czynności może spowodować uszkodzenie komputera.

15. Podłącz komputer i wszystkie podłączone urządzenia do gniazd elektrycznych i włącz ich zasilanie.

[Powrót do spisu treści](#)

[Powrót do spisu treści](#)

Osłona płyty systemowej

Instrukcja serwisowa komputera Dell™ Inspiron™ One 19

- [Wymijowanie osłony płyty systemowej](#)
- [Montaż osłony płyty systemowej](#)

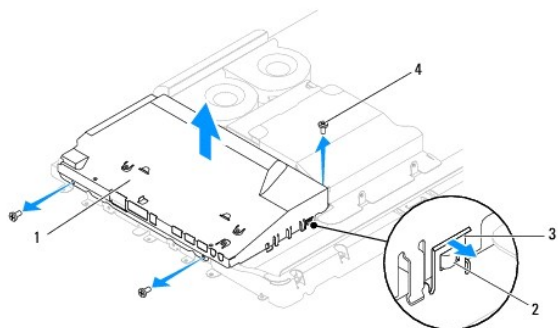
⚠ PRZESTROGA: Przed przystąpieniem do czynności wymagających otwarcia obudowy komputera należy zapoznać się z instrukcjami dotyczącymi bezpieczeństwa dostarczonymi z komputerem. Więcej informacji o zasadach bezpieczeństwa znajduje się na stronie dotyczącej przestrzegania przepisów, pod adresem www.dell.com/regulatory_compliance.

⚠ OSTRZEŻENIE: Tylko przeszkolony pracownik serwisu może naprawiać komputer. Uszkodzenia wynikające z napraw serwisowych nieautoryzowanych przez firmę Dell™ nie są objęte gwarancją.

⚠ OSTRZEŻENIE: Aby uniknąć wyładowania elektrostatycznego, należy odprowadzać ładunki z ciała za pomocą opaski uziemiającej zakładanej na nadgarstek lub dotykając co pewien czas niemalowanej metalowej powierzchni (np. złącza z tyłu komputera).

Wymijowanie osłony płyty systemowej

1. Postępuj zgodnie z procedurami opisanymi w [Zanim zaczniesz](#).
2. Zdejmij pokrywę we/wy (zobacz [Zdejmwowanie pokrywy we/wy](#)).
3. Wymontuj podstawkę komputera (zobacz [Demontaż podstawki komputera](#)).
4. Wymontuj napęd dysków optycznych (zobacz [Wymontowywanie napędu dysków optycznych](#)).
5. Zdejmij pokrywę ozdobną (zobacz [Wymijowanie pokrywy ozdobnej](#)).
6. Zdejmij pokrywę głośnika (zobacz [Zdejmwowanie pokrywy głośnika](#)).
7. Zdejmij oprawę wyświetlacza (zobacz [Wymontowywanie oprawy wyświetlacza](#)).
8. Zdejmij pokrywę tylną (zobacz [Demontaż pokrywy tylnej](#)).
9. Wymontuj wspornik we/wy (zobacz [Wymijowanie wspornika we/wy](#)).
10. Wymontuj przetwornik (zobacz [Wymijowanie przetwornika](#)).
11. Wykręć trzy wkręty mocujące osłonę płyty systemowej do ramy komputera.
12. Wyjmij osłonę płyty systemowej, zwalniając klipsy zabezpieczające, mocujące wypustki na płycie systemowej.
13. Podnieś osłonę płyty systemowej, oddzielając ją od obudowy.



1	osłona płyty systemowej	2	wypustki (2)
3	klipsy zabezpieczające (2)	4	wkręty (3)

Montaż osłony płyty systemowej

1. Postępuj zgodnie z procedurami opisanymi w [Zanim zaczniesz](#).
2. Zamontuj osłonę płyty systemowej, używając klipsów zabezpieczających, mocujących wypustki na płycie systemowej.
3. Wkręć trzy wkręty mocujące osłonę płyty systemowej do ramy komputera.
4. Zamontuj przetwornik (zobacz [Montaż przetwornika](#)).
5. Zamontuj wspornik we/wy (zobacz [Montaż wspornika we/wy](#)).
6. Załóż pokrywę tylną (zobacz [Montaż pokrywy tylnej](#)).
7. Zainstaluj oprawę wyświetlacza (zobacz [Instalowanie oprawy wyświetlacza](#)).
8. Załóż pokrywę głośnika (zobacz [Montaż pokrywy głośnika](#)).
9. Załóż pokrywę ozdobną (zobacz [Montaż pokrywy ozdobnej](#)).
10. Zamontuj napęd optyczny (zobacz [Instalowanie napędu dysków optycznych](#)).
11. Zainstaluj podstawkę komputera (zobacz [Wymiana podstawki komputera](#)).
12. Załóż pokrywę we/wy (zobacz [Zakładanie pokrywy we/wy](#)).

△ OSTRZEŻENIE: Przed włączeniem komputera przykręć wszystkie wkręty i sprawdź, czy wewnątrz komputera nie pozostały jakieś niepotrzebne wkręty. Pominięcie tej czynności może spowodować uszkodzenie komputera.

13. Podłącz komputer i wszystkie podłączone urządzenia do gniazd elektrycznych i włącz ich zasilanie.

[Powrót do spisu treści](#)

[Powrót do spisu treści](#)

Głośniki

Instrukcja serwisowa komputera Dell™ Inspiron™ One 19

- [Wymontowywanie głośników](#)
- [Instalowanie głośników](#)

⚠ PRZESTROGA: Przed przystąpieniem do czynności wymagających otwarcia obudowy komputera należy zapoznać się z instrukcjami dotyczącymi bezpieczeństwa dostarczonymi z komputerem. Więcej informacji o zasadach bezpieczeństwa znajduje się na stronie dotyczącej przestrzegania przepisów, pod adresem www.dell.com/regulatory_compliance.

⚠ OSTRZEŻENIE: Tylko przeszkolony pracownik serwisu może naprawiać komputer. Uszkodzenia wynikające z napraw serwisowych nieautoryzowanych przez firmę Dell™ nie są objęte gwarancją.

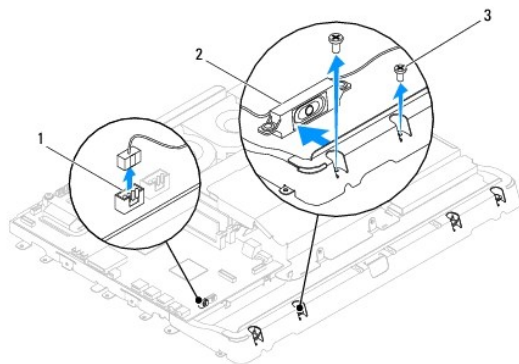
⚠ OSTRZEŻENIE: Aby uniknąć wyładowania elektrostatycznego, należy odprowadzać ładunki z ciała za pomocą opaski uziemiającej zakładanej na nadgarstek lub dotykając co pewien czas niemalowanej metalowej powierzchni (np. złącza z tyłu komputera).

Wymontowywanie głośników

1. Postępuj zgodnie z procedurami opisanymi w [Zanim zaczniesz](#).
2. Zdejmij pokrywę we/wy (zobacz [Zdejmowanie pokryw we/wy](#)).
3. Wymontuj podstawkę komputera (zobacz [Demontaż podstawki komputera](#)).
4. Wymontuj napęd dysków optycznych (zobacz [Wymontowywanie napędu dysków optycznych](#)).
5. Zdejmij pokrywę ozdobną (zobacz [Wyjmowanie pokryw ozdobnej](#)).
6. Zdejmij pokrywę głośnika (zobacz [Zdejmowanie pokryw głośnika](#)).
7. Zdejmij oprawę wyświetlacza (zobacz [Wymontowywanie oprawy wyświetlacza](#)).
8. Zdejmij pokrywę tylną (zobacz [Demontaż pokryw tylnej](#)).
9. Wymontuj wspornik we/wy (zobacz [Wyjmowanie wspornika we/wy](#)).
10. Wymontuj przetwornik (zobacz [Wyjmowanie przetwornika](#)).
11. Wymontuj osłonę płyty systemowej (zobacz [Wyjmowanie osłony płyty systemowej](#)).
12. Odłącz kabel głośnika od złącza na płycie systemowej (SPKR1). Aby uzyskać więcej informacji na temat położenia złącza głośnika, zobacz [Elementy płyty systemowej](#).
13. Wykręć cztery wkręty (dwa z każdej strony) mocujące głośniki do obudowy.

⚠ UWAGA: Przed wyjęciem kabli odnotuj ich poprowadzenie.

14. Podnieś głośniki, oddzielając je od obudowy.



1	złącze kabla głośnika	2	głośniki (2)
3	wkręty (4)		

Instalowanie głośników

1. Postępuj zgodnie z procedurami opisanymi w [Zanim zaczniesz](#).
 2. Przeciągnij kabel przez prowadnice.
 3. Podłącz kabel głośnika do złącza na płycie systemowej (SPKR1). Aby uzyskać więcej informacji na temat położenia złącza głośnika, zobacz [Elementy płyty systemowej](#).
 4. Wkręć cztery wkręty (dwa z każdej strony) mocujące głośniki do obudowy.
 5. Zamontuj osłonę płyty systemowej (zobacz [Montaż osłony płyty systemowej](#)).
 6. Zamontuj przetwornik (zobacz [Montaż przetwornika](#)).
 7. Zamontuj wspornik we/wy (zobacz [Montaż wspornika we/wy](#)).
 8. Załóż pokrywę tylną (zobacz [Montaż pokrywy tylnej](#)).
 9. Zainstaluj oprawę wyświetlacza (zobacz [Instalowanie oprawy wyświetlacza](#)).
 10. Załóż pokrywę głośnika (zobacz [Montaż pokrywy głośnika](#)).
 11. Załóż pokrywę ozdobną (zobacz [Montaż pokrywy ozdobnej](#)).
 12. Zamontuj napęd optyczny (zobacz [Instalowanie napędu dysków optycznych](#)).
 13. Zainstaluj podstawkę komputera (zobacz [Wymiana podstawki komputera](#)).
 14. Załóż pokrywę we/wy (zobacz [Zakładanie pokrywy we/wy](#)).
- ⚠ OSTRZEŻENIE:** Przed włączeniem komputera przykręć wszystkie wkręty i sprawdź, czy wewnątrz komputera nie pozostały jakieś niepotrzebne wkręty. Pominięcie tej czynności może spowodować uszkodzenie komputera.
15. Podłącz komputer i wszystkie podłączone urządzenia do gniazd elektrycznych i włącz ich zasilanie.

[Powrót do spisu treści](#)

Podstawka komputera

Instrukcja serwisowa komputera Dell™ Inspiron™ One 19

- [Demontaż podstawki komputera](#)
- [Wymiana podstawki komputera](#)

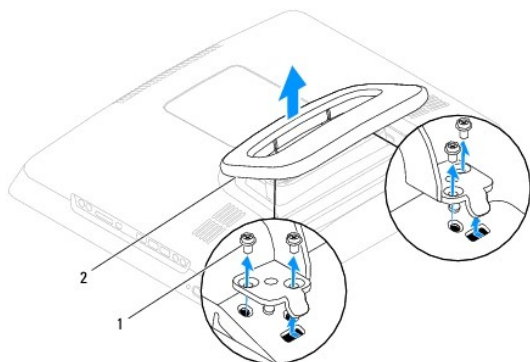
⚠ PRZESTROGA: Przed przystąpieniem do czynności wymagających otwarcia obudowy komputera należy zapoznać się z instrukcjami dotyczącymi bezpieczeństwa dostarczonymi z komputerem. Więcej informacji o zasadach bezpieczeństwa znajduje się na stronie dotyczącej przestrzegania przepisów, pod adresem www.dell.com/regulatory_compliance.

⚠ OSTRZEŻENIE: Tylko przeszkolony pracownik serwisu może naprawiać komputer. Uszkodzenia wynikające z napraw serwisowych nieautoryzowanych przez firmę Dell™ nie są objęte gwarancją.

⚠ OSTRZEŻENIE: Aby uniknąć wyładowania elektrostatycznego, należy odprowadzać ładunki z ciała za pomocą opaski uziemiającej zakładanej na nadgarstek lub dotykając co pewien czas niemalowanej metalowej powierzchni (np. złącza z tyłu komputera).

Demontaż podstawki komputera

1. Postępuj zgodnie z procedurami opisanymi w [Zanim zaczniesz](#).
2. Zdejmij pokrywę we/wy (zobacz [Zdejmowanie pokryw we/wy](#)).
3. Wykręć cztery wkręty mocujące podstawkę komputera do komputera.
4. Podnieś podstawkę komputera, odłączając ją z komputera.



1	wkręty (4)	2	podstawka komputera
---	------------	---	---------------------

Wymiana podstawki komputera

1. Postępuj zgodnie z procedurami opisanymi w [Zanim zaczniesz](#).
2. Wyrównaj otwory na wkręty w podstawie komputera z otworami na wkręty w komputerze.
3. Wkręć cztery wkręty mocujące podstawkę komputera do komputera.
4. Załóż pokrywę we/wy (zobacz [Zakładanie pokryw we/wy](#)).

⚠ OSTRZEŻENIE: Przed włączeniem komputera przykręć wszystkie wkręty i sprawdź, czy wewnątrz komputera nie pozostały jakieś niepotrzebne wkręty. Pomińnięcie tej czynności może spowodować uszkodzenie komputera.


5. Podłącz komputer i wszystkie podłączone urządzenia do gniazd elektrycznych i włącz ich zasilanie.


[Powrót do spisu treści](#)


Płyta systemowa

Instrukcja serwisowa komputera Dell™ Inspiron™ One 19

- [Wyjmowanie płyty systemowej](#)
- [Wymiana płyty systemowej](#)
- [Wprowadzanie numeru seryjnego w systemie BIOS](#)

 **PRZESTROGA:** Przed przystąpieniem do czynności wymagających otwarcia obudowy komputera należy zapoznać się z instrukcjami dotyczącymi bezpieczeństwa dostarczonymi z komputerem. Więcej informacji o zasadach bezpieczeństwa znajduje się na stronie dotyczącej przestrzegania przepisów, pod adresem www.dell.com/regulatory_compliance.

 **OSTRZEŻENIE:** Tylko przeszkolony pracownik serwisu może naprawiać komputer. Uszkodzenia wynikające z napraw serwisowych nieautoryzowanych przez firmę Dell™ nie są objęte gwarancją.


 **OSTRZEŻENIE:** Aby uniknąć wyładowania elektrostatycznego, należy odprowadzać ładunki z ciała za pomocą opaski uziemiającej zakładanej na nadgarstek lub dotykając co pewien czas niemalowanej metalowej powierzchni (np. złącza z tyłu komputera).

 **OSTRZEŻENIE:** Karty i podzespoły należy trzymać za krawędzie i unikać dotykania wtyków i złączy.

Układ scalony systemu BIOS na płycie systemowej jest oznaczony znacznikiem serwisowym, który widnieje także na etykiecie z kodem kreskowym umieszczonej na komputerze. Z nowym zestawem płyty systemowej jest dostarczany dysk CD zawierający program narzędziowy, za pomocą którego można przenieść kod Service Tag ze starej płyty systemowej na nową.

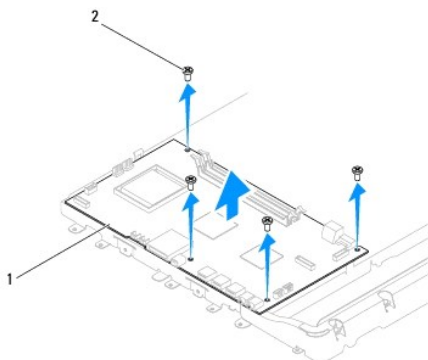
Wyjmowanie płyty systemowej

1. Postępuj zgodnie z procedurami opisanymi w [Zanim zaczniesz](#).
2. Zdejmij pokrywę we/wy (zobacz [Zdejmowanie pokryw we/wy](#)).
3. Wymontuj podstawkę komputera (zobacz [Demontaż podstawki komputera](#)).
4. Wymontuj napęd dysków optycznych (zobacz [Wymontowywanie napędu dysków optycznych](#)).
5. Zdejmij pokrywę ozdobną (zobacz [Wyjmowanie pokryw ozdobnej](#)).
6. Zdejmij pokrywę głośnika (zobacz [Zdejmowanie pokryw głośnika](#)).
7. Zdejmij oprawę wyświetlacza (zobacz [Wymontowywanie oprawy wyświetlacza](#)).
8. Zdejmij pokrywę tylną (zobacz [Demontaż pokryw tylnych](#)).
9. Wymontuj wspornik we/wy (zobacz [Wyjmowanie wspornika we/wy](#)).
10. Wymontuj tylną osłonę metalową (zobacz [Wyjmowanie tylnej osłony metalowej](#)).
11. Wymontuj przetwornik (zobacz [Wyjmowanie przetwornika](#)).
12. Wymontuj osłonę płyty systemowej (zobacz [Wyjmowanie osłony płyty systemowej](#)).
13. Wymontuj moduły pamięci (zobacz [Wyjmowanie modułu \(modułów\) pamięci](#)).
14. Wymontuj kartę Mini-Card (patrz [Wyjmowanie karty Mini-Card](#)).
15. Wyjmij baterię pastylkową (zobacz [Wyjmowanie baterii pastylkowej](#)).
16. Wymontuj radiator procesora (zobacz [Wymontowywanie radiatora procesora](#)).
17. Wyjmij procesor (patrz [Wyjmowanie procesora](#)).

 **UWAGA:** Przed odłączeniem przewodów od płyty systemowej zanotuj ich poprowadzenie.

18. Odłącz wszystkie przewody podłączone do płyty systemowej.
19. Wykręć cztery wkręty mocujące płytę systemową do obudowy.

20. Podnieś płytę systemową, odłączając ją od obudowy.




1	płyta systemowa	2	wkręty (4)
---	-----------------	---	------------

Wymiana płyty systemowej

1. Postępuj zgodnie z procedurami opisanymi w [Zanim zaczniesz](#).
2. Wyrównaj otwory na wkręty na płycie systemowej z otworami na wkręty na obudowie.
3. Wkręć cztery wkręty mocujące płytę systemową do obudowy.
4. Podłącz wszystkie przewody do płyty systemowej.
5. Zainstaluj procesor (patrz [Wymiana procesora](#)).
6. Zainstaluj radiator procesora (zobacz [Instalowanie radiatora procesora](#)).
7. Zainstaluj baterię pastylkową (zobacz [Instalowanie baterii pastylkowej](#)).
8. Zainstaluj kartę Mini-Card (patrz [Wymiana karty Mini-Card](#)).
9. Zainstaluj moduł(moduły) pamięci (zobacz [Wymiana modułów pamięci](#)).
10. Zamontuj osłonę płyty systemowej (zobacz [Montaż osłony płyty systemowej](#)).
11. Zamontuj przetwornik (zobacz [Montaż przetwornika](#)).
12. Zamontuj tylną osłonę metalową (zobacz [Montaż tylnej osłony metalowej](#)).
13. Zamontuj wspornik we/wy (zobacz [Montaż wspornika we/wy](#)).
14. Załóż pokrywę tylną (zobacz [Montaż pokrywy tylnej](#)).
15. Zainstaluj oprawę wyświetlacza (zobacz [Instalowanie oprawy wyświetlacza](#)).
16. Załóż pokrywę głośnika (zobacz [Montaż pokrywy głośnika](#)).
17. Załóż pokrywę ozdobną (zobacz [Montaż pokrywy ozdobnej](#)).
18. Zamontuj napęd optyczny (zobacz [Instalowanie napędu dysków optycznych](#)).
19. Zainstaluj podstawkę komputera (zobacz [Wymiana podstawki komputera](#)).
20. Załóż pokrywę we/wy (zobacz [Zakładanie pokrywy we/wy](#)).

OSTRZEŻENIE: Przed włączeniem komputera przykręć wszystkie wkręty i sprawdź, czy wewnątrz komputera nie pozostały jakieś niepotrzebne wkręty. Pominięcie tej czynności może spowodować uszkodzenie komputera.

21. Włącz komputer.

 **UWAGA:** Po zainstalowaniu nowej płyty systemowej należy wprowadzić kod Service Tag (znacznik serwisowy) komputera w systemie BIOS nowej płyty.

22. Wprowadź znacznik serwisowy (zobacz [Wprowadzanie numeru seryjnego w systemie BIOS](#)).

Wprowadzanie numeru seryjnego w systemie BIOS

1. Włącz komputer.

2. Naciśnij klawisz <F2> podczas testu POST, aby przejść do programu konfiguracji systemu.

3. Przejdź do głównej karty i w polu **Set Service Tag** (Ustaw znacznik serwisowy) wprowadź znacznik serwisowy.

[Powrót do spisu treści](#)

[Powrót do spisu treści](#)

Narzędzie konfiguracji systemu

Instrukcja serwisowa komputera Dell™ Inspiron™ One 19

- [Przegląd](#)
- [Usuwanie utraconych haseł i ustawień pamięci CMOS](#)
- [Ładowanie systemu BIOS](#)

Przegląd

Narzędzie konfiguracji systemu umożliwia wykonywanie następujących zadań:

1. Zmiana danych konfiguracji systemu po dodaniu, wymianie lub usunięciu dowolnego sprzętu w komputerze.
1. Ustawianie lub zmiana opcji definiowanych przez użytkownika, np. hasła systemowego.
1. Wyświetlanie informacji o ilości aktualnie zainstalowanej pamięci lub ustawianie typu zainstalowanego dysku twardego.

OSTRZEŻENIE: Nie zmieniaj ustawień tego programu, jeśli nie jesteś zaawansowanym użytkownikiem tego komputera. Niektóre zmiany mogą spowodować nieprawidłowe działanie komputera.

UWAGA: Przed korzystaniem z programu konfiguracji systemu zaleca się zapisanie informacji wyświetlanych na ekranie tego programu, aby można je było wykorzystać w przyszłości.

Uruchamianie narzędzia konfiguracji systemu

1. Włącz lub uruchom ponownie komputer.
2. Po wyświetleniu logo DELL™ zaczekaj na wyświetlenie monitu o naciśnięcie klawisza F2 i naciśnij niezwłocznie klawisz <F2>.

UWAGA: Znak zgłoszenia F2 oznacza, że klawiatura została zainicjalizowana. Monit może pojawić się bardzo szybko, należy więc zwrócić uwagę na jego wyświetlenie i nacisnąć klawisz <F2>. Naciśnięcie klawisza <F2> przed pojawieniem się monitu o naciśnięcie klawisza F2 nie odniesie skutku. W przypadku zbyt długiego oczekiwania i pojawienia się logo systemu operacyjnego zaczekaj na wyświetlenie pulpitu systemu Microsoft® Windows®. Następnie wyłącz komputer (zobacz [Wylączenie komputera](#)) i ponów próbę.

Ekran w programie konfiguracji systemu

Na ekranie programu konfiguracji systemu wyświetlane są aktualne lub modyfikowalne informacje na temat konfiguracji komputera. Ekran jest podzielony na trzy obszary: **element konfiguracji**, **ekran aktywnej pomocy** i **funkcje klawiszy**.

<p>Element konfiguracji— to pole jest wyświetlane z lewej strony okna konfiguracji systemu. Jest to pole przewijane z listą opcji, które określają konfigurację komputera, w tym zainstalowany sprzęt, ustawienia oszczędzania energii i funkcje bezpieczeństwa.</p> <p>To pole można przewijać za pomocą klawiszy strzałek w górę i w dół. Po podświetleniu opcji na ekranie pomocy są wyświetlane dodatkowe informacje o tej opcji i dostępnych ustawieniach.</p>	<p>Ekran pomocy — pole wyświetlane po prawej stronie okna konfiguracji systemu, zawierające informacje o wszystkich opcjach wyświetlonych w obszarze Element pomocy. W tym polu można przeglądać informacje o komputerze i zmieniać bieżące ustawienia.</p> <p>Opcje można zaznaczać za pomocą klawiszy strzałek w górę i w dół. Naciśnij klawisz <Enter>, aby uaktywnić wybraną opcję i powrócić do elementu pomocy.</p> <p>UWAGA: Nie wszystkie ustawienia wyświetlone w elementie pomocy mogą być zmienione.</p>
<p>Funkcje klawiszy — to pole jest wyświetlane pod polem Ekran pomocy i zawiera opisy klawiszy oraz ich funkcji w aktywnym polu konfiguracji systemu</p>	

Opcje konfiguracji systemu

UWAGA: W zależności od komputera oraz zainstalowanych urządzeń niektóre wymienione w tej sekcji elementy mogą nie być wyświetlane albo mogą wyglądać nieco inaczej.

System Info (Informacje o systemie)	
System (Systemowe)	Wyświetla nazwę systemu.
BIOS Version (Wersja BIOS)	Wyświetla numer wersji systemu BIOS
Service Tag (Znacznik serwisowy)	Wyświetla znacznik serwisowy komputera, jeśli występuje
Processor Type (typ procesora)	Wyświetla informacje o procesorze
L2 Cache (Pamięć podręczna L2)	Wyświetla ilość pamięci podręcznej procesora poziomu L2

Installed Memory (Zainstalowana pamięć)	Wskazuje ilość zainstalowanej pamięci w MB
Memory Speed (szybkość pamięci)	Wskazuje szybkość taktowania pamięci w MHz
Memory Channel Mode (tryb kanałowy pamięci)	Wskazuje, czy pamięć jest w trybie jedno-, czy dwukanałowym.
Memory Type (Typ pamięci)	Wskazuje typ zainstalowanej pamięci.
Główne	
Service Tag Setting (Ustawienie znacznika serwisowego)	Wyświetla znacznik serwisowy komputera, jeśli występuje Wyświetla pole umożliwiające ręczne wprowadzenie znacznika serwisowego, jeśli nie występuje
System Time (godzina systemowa)	Wyświetla bieżącą godzinę w formacie gg:mm:ss
System Date (data systemowa)	Wyświetla bieżącą datę w formacie mm:dd:rr.
SATA-0	Wyświetlane są dyski SATA podłączone do złącza SATA 0.
SATA-1	Wyświetlane są dyski SATA podłączone do złącza SATA 1.
SATA-2	Wyświetlane są dyski SATA podłączone do złącza SATA 2.
Halt on Error (Zatrzymanie w przypadku błędu)	Enabled (Aktywny) (Aktywny jest ustawieniem domyślnym) lub Disabled (Nieaktywny)
Keyboard Errors (Błędy klawiatury)	Po ustawieniu na opcję Report (Raport) wyświetla błędy klawiszy Ustawieniem domyślnym jest Report (Raport)
Fan Errors (Błędy wentylatora)	Po ustawieniu na opcję Report (Raport) wyświetla błędy wentylatora Ustawieniem domyślnym jest Report (Raport)
Advanced (Zaawansowane)	
CPU Information (Informacje o mikroprocesorze)	<ul style="list-style-type: none"> 1 Max CPUID Value Limit (Maksymalna wartość graniczna CPUID) — Enabled (Aktywny) lub Disabled (Nieaktywny) (Nieaktywny jest ustawieniem domyślnym) 1 Execute-Disable Bit Capability (Bit zapobiegający wykonaniu) — Enabled (Aktywny) (Aktywny jest ustawieniem domyślnym) lub Disabled (Nieaktywny)
Integrated Graphics Configuration (Konfiguracja zintegrowanej grafiki)	<ul style="list-style-type: none"> 1 Initiate Graphic Adapter (Zainicjuj kartę graficzną) — PEG/PCI 1 Video Memory Size (Wielkość pamięci wideo) — 32 MB 1 DVMT Mode Select (Wybór trybu DVMT) — tryb DVMT 1 DVMT/FIXED Memory (Pamięć DVMT/FIXED) — 256 MB
Integrated Peripherals Configuration (Konfiguracja zintegrowanych urządzeń peryferyjnych)	<ul style="list-style-type: none"> 1 ATA/IDE configuration (Konfiguracja ATA/IDE) — Disabled (Nieaktywna); Compatible (Zgodna); Enhanced (Rozszerzona) (Rozszerzona jest ustawieniem domyślnym) 1 USB Functions (Funkcje USB) — Enabled (Aktywny) (Aktywny jest ustawieniem domyślnym) lub Disabled (Nieaktywny) 1 USB Storage Function (Funkcja pamięci masowej USB) — Enabled (Aktywny) (Aktywny jest ustawieniem domyślnym) lub Disabled (Nieaktywny) 1 Audio Controller (Sterownik audio) — Enabled (Aktywny) (Aktywny jest ustawieniem domyślnym) lub Disabled (Nieaktywny) 1 Wireless LAN (Bezprzewodowa sieć LAN) — Enabled (Aktywny) (Aktywny jest ustawieniem domyślnym) lub Disabled (Nieaktywny) 1 Integrated NIC (Zintegrowana funkcja NIC) — Enabled (Aktywny) (Aktywny jest ustawieniem domyślnym) lub Disabled (Nieaktywny) 1 LAN Boot ROM (Pamięć ROM rozruchu LAN) — Enabled (Aktywny) lub Disabled (Nieaktywny) (Nieaktywny jest ustawieniem domyślnym) 1 1394/Card Reader (1394/czytnik kart) — Enabled (Aktywny) (Aktywny jest ustawieniem domyślnym) lub Disabled (Nieaktywny) 1 Onboard Serial Port (Port szeregowy na płycie) — 3F8/IRQ4 1 Onboard Parallel Port (Port równoległy na płycie) — 378/IRQ7 1 Parallel Port Mode (Tryb portu równoległego) — SPP
Bootup Num Lock (Stan klawisza Num Lock przy uruchamianiu)	On (Włączony) (Włączony jest ustawieniem domyślnym) lub Off (Wyłączony)
Quick Boot (Szybki rozruch)	Enabled (Aktywny) (Aktywny jest ustawieniem domyślnym) lub Disabled (Nieaktywny)
Power Management Features (Funkcje zarządzania zasilaniem)	
Suspend Mode (Tryb zawieszenia)	Określa rodzaj trybu gotowości. Domyślnie: S3
USB Wakeup From S3 (Wybudzenie USB z S3)	Enabled (Aktywny) (Aktywny jest ustawieniem domyślnym) lub Disabled (Nieaktywny)
Restore on AC Power Loss (Przywróć w przypadku utraty zasilania)	Off (Wyłączone) (Wyłączone jest ustawieniem domyślnym), On (Włączony) lub Last (Ostatnie ustawienie)
Low Power Mode (Tryb niskiego poboru energii)	Enabled (Aktywny) lub Disabled (Nieaktywny) (Nieaktywny jest ustawieniem domyślnym)
Resume On LAN (Przywróć przez LAN)	Enabled (Aktywny) lub Disabled (Nieaktywny) (Nieaktywny jest ustawieniem domyślnym)
Resume On RTC Alarm (Przywróć po alarmie RTC)	Enabled (Aktywny) lub Disabled (Nieaktywny) (Nieaktywny jest ustawieniem domyślnym) dla generowania zdarzenia wybudzenia przez RTC
Bezpieczeństwo	
Unlock Setup Status (Stan odblokowania konfiguracji)	Unlocked (Odblokowane)


Supervisor Password (hasło administratora)	Stan zainstalowanego hasła administratora.
User Password (hasło użytkownika)	Stan zainstalowanego stanu hasła użytkownika.
Change Supervisor Password (zmień hasło administratora)	Umożliwia zmianę ustawionego hasła administratora
Change User Password (zmień hasło użytkownika)	Umożliwia zmianę ustawionego hasła użytkownika
Boot Menu Security (Zabezpieczenie menu uruchamiania)	Enabled (Aktywny) lub Disabled (Nieaktywny) (Nieaktywny jest ustawieniem domyślnym)
Boot (Uruchamianie)	
1st Boot Device (Pierwsze urządzenie startowe)	Określa kolejność dostępnych urządzeń startowych w sekwencji ładowania. Removable (Wymienne) (Wymienne jest ustawieniem domyślnym); SATA; USB; CD/DVD; Network (Sieć); Disabled (Nieaktywne)
2nd Boot Device (Drugie urządzenie startowe)	Określa kolejność dostępnych urządzeń startowych w sekwencji ładowania. Removable (Wymienne); SATA (ustawienie domyślne); USB; CD/DVD; Network (Sieć); Disabled (Nieaktywne)
3rd Boot Device (Trzecie urządzenie startowe)	Określa kolejność dostępnych urządzeń startowych w sekwencji ładowania. Removable (Wymienne); SATA; USB (ustawienie domyślne); CD/DVD; Network (Sieć); Disabled (Nieaktywne)
4th Boot Device (Czwarte urządzenie startowe)	Określa kolejność dostępnych urządzeń startowych w sekwencji ładowania. Removable (Wymienne); SATA; USB; CD/DVD (ustawienie domyślne); Network (Sieć); Disabled (Nieaktywne)
5th Boot Device (Piąte urządzenie startowe)	Określa kolejność dostępnych urządzeń startowych w sekwencji ładowania. Removable (Wymienne); SATA; USB; CD/DVD; Network (Sieć) (ustawienie domyślne); Disabled (Nieaktywne)
Removable Drives (Dyski wymienne)	Określa kolejność urządzeń startowych dla dostępnych dysków wymiennych
Hard Disk Drives (Dyski twarde)	Określa kolejność urządzeń startowych dla dostępnych dysków twardych
USB Drives (Napędy USB)	Określa kolejność urządzeń startowych dla dostępnych napędów USB
CD/DVD Drives (Napędy CD/DVD)	Określa kolejność urządzeń startowych dla dostępnych napędów CD/DVD
Network Drives (Dyski sieciowe)	Określa kolejność urządzeń startowych dla dostępnych dysków sieciowych
Exit (Zamknij)	
Exit Options (Zamknięcie ekranu opcji)	Udostępnia następujące opcje Save Changes and Exit (Zapisz zmiany i zamknij) , Discard Changes and Exit (Anuluj zmiany i zamknij) , oraz Load Default Setting (Załaduj ustawienia domyślne)

Boot Sequence (Sekwencja rozruchowa)

Funkcja ta umożliwia zmianę sekwencji rozruchowej dla urządzeń.

Boot Options (Opcje uruchamiania)

- Hard Drive** (Dysk twarde) — komputer podejmuje próbę rozruchu z podstawowego dysku twardego. Jeżeli na dysku nie jest zainstalowany system operacyjny, wyświetlany jest komunikat o błędzie.
- CD/DVD Drive** (Napęd CD/DVD) — komputer podejmuje próbę rozruchu z napędu CD/DVD. Jeśli w napędzie nie ma dysku CD/DVD lub jeśli na dysku CD/DVD nie ma systemu operacyjnego, komputer wyświetla komunikat o błędzie.
- USB Flash Device** (Urządzenie typu Flash USB) — należy włożyć urządzenie pamięci do portu USB i ponownie uruchomić komputer. Kiedy w prawym dolnym rogu ekranu zostanie wyświetlony komunikat F12 = Boot Menu (F12 = Menu startowe), naciśnij klawisz <F12>. System BIOS wykryje urządzenie i doda do menu rozruchowego opcję flash USB.

 **UWAGA:** Aby dokonać rozruchu z urządzenia typu USB, musi ono być urządzeniem rozruchowym. Aby upewnić się, że urządzenie jest urządzeniem rozruchowym, należy zapoznać się z jego dokumentacją.

Zmiana sekwencji rozruchowej dla bieżącego rozruchu

Za pomocą tej funkcji można zmienić bieżącą sekwencję ładowania — na przykład aby uruchomić komputer z napędu CD/DVD i użyć programu Dell Diagnostics dostarczonego na nośniku *Drivers and Utilities* (Sterowniki i programy narzędziowe). Po zakończeniu testów diagnostycznych zostanie przywrócona pierwotna sekwencja ładowania.

- Przy rozruchu z urządzenia USB należy je podłączyć do złącza USB.
- Włącz lub uruchom ponownie komputer.
- Kiedy w prawym dolnym rogu ekranu zostanie wyświetlony komunikat F2 = Setup, F12 = Boot Menu (F2 = Konfiguracja, F12 = Menu startowe), naciśnij


klawisz <F12>.

Jeśli nie zdążysz nacisnąć klawisza zanim zostanie wyświetlone logo systemu operacyjnego, musisz poczekać do wyświetlenia pulpitu Microsoft Windows. Następnie wyłącz komputer i ponów próbę.

Boot Device Menu (Menu urządzenia startowego) zawiera listę wszystkich dostępnych urządzeń startowych.

4. Na ekranie **Boot Device Menu** wybierz urządzenie, z którego chcesz uruchomić komputer.

Aby na przykład uruchomić komputer z urządzenia pamięci masowej USB, zaznacz opcję **USB Flash Device** (Urządzenie Flash USB) i naciśnij klawisz <Enter>.

 **UWAGA:** Aby dokonać rozruchu z urządzenia typu USB, musi ono być urządzeniem rozruchowym. Aby sprawdzić, czy dane urządzenie jest urządzeniem startowym, należy zapoznać się z jego dokumentacją.


Zmiana sekwencji rozruchowej dla przyszłych procedur rozruchu


1. Uruchom narzędzie konfiguracji systemu (zobacz [Uruchamianie narzędzia konfiguracji systemu](#)).
2. Za pomocą klawiszy strzałek podświetl opcję **Boot** menu (Menu rozruchowe) i naciśnij klawisz <Enter>, aby wyświetlić menu podręczne.


 **UWAGA:** Należy zanotować aktualną sekwencję rozruchową, aby można było ją w razie potrzeby przywrócić.


3. Po liście dostępnych urządzeń można się poruszać za pomocą klawiszy strzałki górnej - dolnej.
4. Naciśnij klawisze plus (+) lub minus (-), aby zmienić priorytet urządzenia.

Usuwanie utraconych haseł i ustawień pamięci CMOS

 **PRZESTROGA:** Przed rozpoczęciem procedur opisanych w tej sekcji należy zapoznać się z instrukcjami dotyczącymi bezpieczeństwa dostarczonymi z komputerem.

 **PRZESTROGA:** Przed wyczyszczeniem ustawień pamięci CMOS komputer musi zostać odłączony od źródła zasilania.

 **OSTRZEŻENIE:** Tylko przeszkolony pracownik serwisu może naprawiać komputer. Uszkodzenia wynikające z napraw serwisowych nieautoryzowanych przez firmę Dell™ nie są objęte gwarancją.

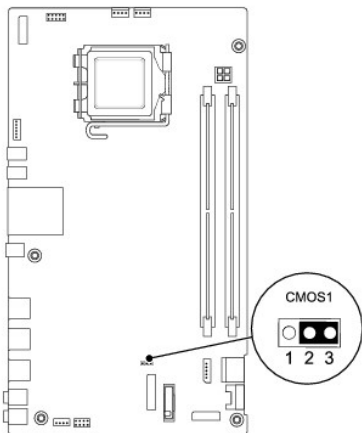
 **OSTRZEŻENIE:** Aby uniknąć wyładowania elektrostatycznego, należy odprowadzać ładunki z ciała za pomocą opaski uziemiającej zakładanej na nadgarstek lub dotykając co pewien czas niemalowanej metalowej powierzchni (np. złącza z tyłu komputera).

 **OSTRZEŻENIE:** Usunięcie ustawień CMOS spowoduje również usunięcie hasła.

1. Postępuj zgodnie z procedurami opisanymi w [Zanim zaczniesz](#).

 **UWAGA:** Przed wyczyszczeniem ustawień pamięci CMOS komputer musi zostać odłączony od źródła zasilania.

2. Wymontuj osłonę płyty systemowej (zobacz [Wymywanie osłony płyty systemowej](#)).
3. Zlokalizuj na płycie systemowej 3-pinowe złącze CMOS (CMOS1) na płycie systemowej (zobacz [Elementy płyty systemowej](#)).
4. Zdejmij dwustykową zatyczkę zworki ze styków 2 i 3 i umieść ją na stykach 1 i 2.



5. Zaczekaj około pięciu sekund, aby ustawienia CMOS zostały usunięte.
6. Zdejmij 2-stykowy wtyk zwornika ze styków 1 i 2 i załóż go na styki 2 i 3.
7. Zamontuj osłonę płyty systemowej (zobacz [Montaż osłony płyty systemowej](#)).

OSTRZEŻENIE: Przed włączeniem komputera przykręć wszystkie wkręty i sprawdź, czy wewnątrz komputera nie pozostały jakieś niepotrzebne wkręty. Pominięcie tej czynności może spowodować uszkodzenie komputera.

8. Podłącz komputer i pozostałe urządzenia do gniazd elektrycznych i włącz je.

Ładowanie systemu BIOS

1. Włącz komputer.
 2. Odwiedź witrynę pomocy technicznej firmy Dell pod adresem support.dell.com.
 3. Kliknij kolejno opcje **Drivers & Downloads** (Sterowniki i pliki do pobrania) → **Select Model** (Wybierz model).
 4. Wybierz typ produktu z listy **Select Your Product Family** (Wybierz rodzinę produktów).
 5. Wybierz markę produktu z listy **Select Your Product Line** (Wybierz linię produktów).
 6. Wybierz numer modelu produktu z listy **Select Your Product Model** (Wybierz model produktu).
- UWAGA:** Aby po wybraniu jednego z modeli rozpocząć tę procedurę od początku, kliknij opcję **Start Over** (Rozpocznij od nowa) na górze po prawej stronie menu.
7. Kliknij przycisk **Confirm** (Potwierdź).
 8. Zostanie wyświetlona lista wyników. Kliknij pozycję **BIOS**.
 9. Kliknij polecenie **Download Now** (Pobierz teraz), aby pobrać najnowszy plik BIOS. Zostanie wyświetlone okno **File Download** (Pobieranie pliku).
 10. Kliknij polecenie **Save** (Zapisz), aby zapisać plik na pulpicie. Plik zostanie pobrany i zapisany na pulpicie.
 11. Po wyświetleniu okna **Download Complete** (Pobieranie ukończony) kliknij przycisk **Close** (Zamknij). Na pulpicie pojawi się ikona pliku o takim samym tytule jak nazwa pobranego pliku aktualizacji systemu BIOS.
 12. Kliknij dwukrotnie ikonę pobranego pliku na pulpicie i postępuj zgodnie z instrukcjami wyświetlanymi na ekranie.

[Powrót do spisu treści](#)

[Powrót do spisu treści](#)

Przegląd techniczny

Instrukcja serwisowa komputera Dell™ Inspiron™ One 19

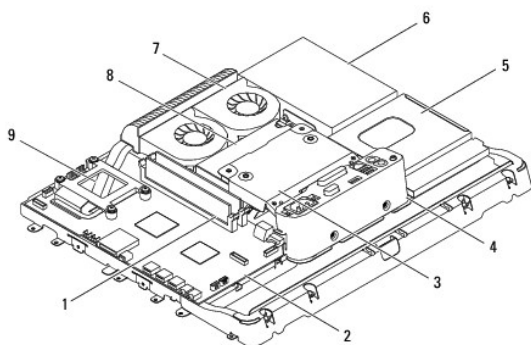
- [Widok wnętrza komputera Inspiron One](#)
- [Elementy płyty systemowej](#)

⚠ PRZESTROGA: Przed przystąpieniem do czynności wymagających otwarcia obudowy komputera należy zapoznać się z instrukcjami dotyczącymi bezpieczeństwa dostarczonymi z komputerem. Więcej informacji o zasadach bezpieczeństwa znajduje się na stronie dotyczącej przestrzegania przepisów, pod adresem www.dell.com/regulatory_compliance.

⚠ OSTRZEŻENIE: Tylko przeszkolony pracownik serwisu może naprawiać komputer. Uszkodzenia wynikające z napraw serwisowych nieautoryzowanych przez firmę Dell™ nie są objęte gwarancją.

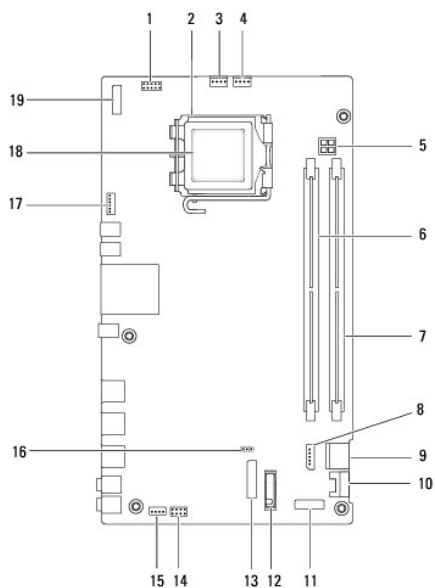
⚠ OSTRZEŻENIE: Aby uniknąć wyładowania elektrostatycznego, należy odprowadzać ładunki z ciała za pomocą opaski uziemiającej zakładanej na nadgarstek lub dotykając co pewien czas niemalowanej metalowej powierzchni (np. złącza z tyłu komputera).

Widok wnętrza komputera Inspiron One



1	moduł(-y) pamięci	2	płyta systemowa
3	tylna osłona metalowa	4	wspornik we/wy
5	osłona napędu optycznego	6	dysk twardy
7	wentylatory radiatora	8	zasilacz
9	radiator procesora		

Elementy płyty systemowej






1	złącze przetwornika (INV_CN1)	2	gniazdo procesora
3	złącze wentylatora radiatora (SYSFAN1)	4	złącze wentylatora radiatora (CPUFAN1)
5	gniazdo zasilania P4 (PWR_CN1)	6	złącze modułu pamięci (DIMM1)
7	złącze modułu pamięci (DIMM2)	8	złącze zasilania SATA (SATAPWR1)
9	złącze napędu SATA (SATA1)	10	złącze napędu SATA (SATA2)
11	złącze panelu 2 wejścia/wyjścia (RISER2)	12	gniazdo akumulatora (BT1)
13	złącze panelu 1 wejścia/wyjścia (RISER1)	14	złącze wyłącznika zasilania (PWRSW1)
15	złącze głośników (SPKR1)	16	zworka CMOS (CMOS1)
17	złącze kamery (CAM_CN1)	18	procesor
19	złącze wyświetlacza (LVDS1)		

[Powrót do spisu treści](#)

[Powrót do spisu treści](#)

Instrukcja serwisowa komputera Dell™ Inspiron™ One 19

-  **UWAGA:** UWAGA wskazuje na ważną informację, która pozwala lepiej wykorzystać posiadany system komputerowy.
-  **OSTRZEŻENIE:** PRZESTROGA oznacza możliwość uszkodzenia sprzętu lub utraty danych, a także przedstawia sposób uniknięcia problemu.
-  **PRZESTROGA:** OSTRZEŻENIE informuje o sytuacjach, w których występuje ryzyko uszkodzenia sprzętu, obrażeń ciała lub śmierci.

Informacje zawarte w tym dokumencie mogą zostać zmienione bez uprzedzenia.
© 2009 Dell Inc. Wszelkie prawa zastrzeżone.

Powielanie dokumentu w jakikolwiek sposób bez pisemnej zgody firmy Dell Inc. jest surowo zabronione.

Znaki handlowe użyte w tym tekście: *Dell*, logo DELL oraz *Inspiron* są znakami handlowymi należącymi do firmy Dell Inc.; *Microsoft*, *Windows*, *Windows Vista*, logo przycisku startowego *Windows Vista* są znakami handlowymi lub zarejestrowanymi znakami handlowymi należącymi do firmy Microsoft Corporation w USA i/lub innych krajach.

Tekst może zawierać także inne znaki towarowe i nazwy towarowe, odnoszące się do podmiotów posiadających prawa do tych znaków i nazw lub do ich produktów. Firma Dell Inc. nie rości sobie żadnych praw do znaków i nazw towarowych innych niż jej własne.

Wrzesień 2009 Wersja A00

[Powrót do spisu treści](#)